

平成 24 年度

金融庁 一般会計省庁別財務書類

〔留意事項〕

- ・ 本財務書類は、「省庁別財務書類の作成基準」に基づいて作成しております。
- ・ 一般会計省庁別財務書類は、各省庁における財務情報の提供等を目的として一般会計を各省庁単位で区分し、各省庁に資産や負債が帰属すると擬制するなどの一定の仮定に基づいて作成するものであり、各省庁が会計的に独立しているものではない点にご留意下さい。
- ・ 一般会計省庁別財務書類を充分理解して頂くため、「省庁別財務書類の作成基準」及び各省庁の所掌する業務内容等も併せてご覧下さい。

目次

金融庁 一般会計省庁別財務書類

貸借対照表	1
業務費用計算書	2
資産・負債差額増減計算書	3
区分別収支計算書	4
注記	5
附属明細書	9
参考情報	
1 金融庁の所掌する業務の概要	14
2 金融庁の組織及び定員	15
3 金融庁の各局等の所掌事務	16
4 平成24年度歳入歳出決算の概要	17

貸借対照表

金融庁

(単位：円)

	前会計年度 (24年3月31日)	本会計年度 (25年3月31日)		前会計年度 (24年3月31日)	本会計年度 (25年3月31日)
<資産の部>			<負債の部>		
未収金	289,504	289,504	未払金	17,804,428	14,530,000
前払費用	9,714,547	9,882,983	賞与引当金	777,852,885	777,106,519
貸倒引当金	0	△ 289,504	退職給付引当金	13,120,178,645	11,051,419,703
有形固定資産			その他の債務等	0	66,264,506
物 品	68,192,740	48,407,655	負債合計	13,915,835,958	11,909,320,728
無形固定資産	1,629,119,112	2,306,972,298	<資産・負債差額の部>		
出資金	23,918,744,297	18,829,499,407	資産・負債差額	11,710,224,242	9,285,441,615
資産合計	25,626,060,200	21,194,762,343	負債及び資産・負債差額合計	25,626,060,200	21,194,762,343

業務費用計算書

金融庁

(単位：円)

	前 会 計 年 度 (自 23年4月 1日) (至 24年3月31日)	本 会 計 年 度 (自 24年4月 1日) (至 25年3月31日)
人件費	13,546,007,177	12,769,746,947
賞与引当金繰入額	777,852,885	777,106,519
退職給付引当金繰入額	551,661,506	388,815,640
補助金等	27,022,162	0
委託費	45,828,784	40,040,087
分担金	21,853,406	24,083,548
拠出金	81,951,560	83,901,168
庁費等	3,520,149,590	3,944,541,377
その他の経費	889,207,860	836,761,970
減価償却費	604,507,857	381,675,230
貸倒引当金繰入額	0	289,504
資産処分損益	0	△ 4,995,939,792
本年度業務費用合計	20,066,042,787	14,251,022,198

資産・負債差額増減計算書

金融庁

(単位：円)

	前 会 計 年 度 (自 23年4月 1日) (至 24年3月 31日)	本 会 計 年 度 (自 24年4月 1日) (至 25年3月 31日)
I 前年度末資産・負債差額	△ 12,909,368,801	11,710,224,242
II 本年度業務費用合計	△ 20,066,042,787	△ 14,251,022,198
III 財源	39,455,189,522	20,203,726,934
主管の財源	324,160,614	365,232,732
配賦財源	39,131,028,908	19,838,494,202
IV 無償所管換等	141,702,011	△ 3,288,242,473
V 資産評価差額	5,088,744,297	△ 5,089,244,890
VI 本年度末資産・負債差額	11,710,224,242	9,285,441,615

区分別収支計算書

金融庁

(単位：円)

	前 会 計 年 度 (自 23年4月 1日) (至 24年3月31日)	本 会 計 年 度 (自 24年4月 1日) (至 25年3月31日)
I 業務収支		
1 財源		
主管の収納済歳入額	324,160,614	365,232,732
配賦財源	39,131,028,908	19,838,494,202
財源合計	39,455,189,522	20,203,726,934
2 業務支出		
(1) 業務支出 (施設整備支出を除く)		
人件費	△ 15,222,590,272	△ 14,220,036,130
補助金等	△ 27,022,162	0
委託費	△ 45,828,784	△ 40,040,087
分担金	△ 24,327,099	△ 24,282,252
拠出金	△ 81,951,560	△ 83,901,168
出資による支出	△ 18,680,000,000	0
庁費等の支出	△ 4,469,152,285	△ 4,998,705,327
その他の支出	△ 889,207,860	△ 836,761,970
業務支出 (施設整備支出を除く) 合計	△ 39,440,080,022	△ 20,203,726,934
(2) 施設整備支出		
建物に係る支出	△ 2,405,183	0
工作物に係る支出	△ 12,704,317	0
施設整備支出合計	△ 15,109,500	0
業務支出合計	△ 39,455,189,522	△ 20,203,726,934
業務収支	0	0
II 財務収支		
財務収支	0	0
本年度収支	0	0
翌年度歳入繰入	0	0
本年度末現金・預金残高	0	0

注 記

1 重要な会計方針

(1) 減価償却の方法等

① 有形固定資産

物品については、「減価償却資産の耐用年数等に関する省令」に定める耐用年数に基づく、残存価額を取得原価の10%とした定額法によっている。なお、残存価額まで到達している物品については、耐用年数を経過した翌会計年度から5年間で備忘価格1円まで均等償却を行っている。

② 無形固定資産

ソフトウェアについては、利用可能期間(5年)の開発費等の累計額を資産価額とし、利用可能期間に基づく定額法によっている。

(2) 出資金の評価基準及び評価方法

全て「国有財産法」の規定により政府出資等として管理されている出資金であり、会計年度末における国有財産台帳価格によって評価している。

(3) 引当金の計上基準及び算定方法

① 貸倒引当金

個別の債権ごとの回収可能性を勘案した回収不能見込額を計上している。

② 賞与引当金

6月支給分の期末手当及び勤勉手当の見込額について、それぞれ本会計年度の期間に対応する部分(期末手当及び勤勉手当の6月支給分の4/6)を計上している。

③ 退職給付引当金

退職手当に係る退職給付引当金については、自己都合による期末要支給額を、次の計算方法により計上している。

・基本額 … 勤続年数別の職員数 × 平均給与 × 自己都合退職手当支給率

・調整額 … 「国家公務員退職手当法」第6条の4に定められた区分別の職員数 × 想定される調整月額単価 × 60ヶ月

国家公務員共済年金のうち、整理資源(昭和34年10月前の恩給公務員期間に係る給付分)に係る引当金については、将来給付見込額の割引現在価値を計上している。

(4) その他財務書類作成のための基本となる重要な事項

① 消費税等の会計処理方法

消費税等の会計処理は、税込方式によっている。

② 退職給付引当金の算定において用いる平均給与上昇率及び割引率について

・平均給与上昇率：2.5%

(平成21年財政検証で用いられている長期的な賃金上昇率による)

・割引率：4.1%

(平成21年財政検証で用いられている長期的な運用利回りによる)

2 偶発債務

係争中の訴訟等で損害賠償の請求を受けているもの

(単位：百万円)

訴訟の略称	請求金額	事件番号	訴訟の概要
損害賠償請求事件	100	福岡地裁 平成 24 年(ワ) 1552	当時の金融再生委員会が選任した金融整理管財人山本郁夫（以下「被告山本」という。）には、破綻した信用組合福岡商銀（以下「福岡商銀」という。）の管財業務に関し、原告が福岡商銀に対して有していた 35 億円の損害賠償請求権ないし不当利得返還請求権の存在について必要な調査をせず、その相殺の機会を失わせたという善管注意義務違反が認められること、金融再生委員会には、金融整理管財人の監督上の義務違反が認められることを理由として、被告山本承継人及び金融再生委員会の業務が移管された金融庁（国）に対し、連帯して、35 億円の一部である 1 億円の支払いを求めるといったもの。

(注 1) 訴訟の見込、結果にかかわらず、平成 25 年 3 月 31 日現在の請求金額を記載している。

(注 2) 請求金額が 1 百万円以上の件名を記載している。

3 翌年度以降支出予定額

(1) 歳出予算の繰越し

歳出予算の繰越しに係る翌年度の支出予定額 159 百万円

(2) 国庫債務負担行為

国庫債務負担行為による翌年度以降に係る支出予定額 8,013 百万円

4 追加情報

(1) 出納整理期間

出納整理期間が設けられており、出納整理期間中の現金の受払い等を終了した後の計数をもって会計年度末の計数としている。

(2) 業務費用計算書における収益の計上

「資産処分損益」において、預金保険機構（特定住宅金融専門会社債権債務処理勘定）への出資金の処分益 5,000 百万円が計上されている。

(3) 表示科目の説明

① 貸借対照表

ア 資産の部

- ・「未収金」には、損害賠償金債権等を計上している。
- ・「前払費用」には、翌年度以降分の国際分担金等を計上している。
- ・「貸倒引当金」には、未収金に対する貸倒見積額を計上している。
- ・「物品」には、取得価格（見積価格）が50万円以上の物品について、取得価格（見積価格）から減価償却費相当額を控除した後の価額で計上している。
- ・「無形固定資産」には、電話加入権及びソフトウェア仮勘定については取得価格等、ソフトウェアについては取得に要した費用から減価償却費相当額を控除した後の価額で計上している。
- ・「出資金」には、預金保険機構に対する出資額を計上している。

イ 負債の部

- ・「未払金」には、子ども手当等の未払額を計上している。
- ・「賞与引当金」には、6月支給の期末手当・勤勉手当に係る本会計年度分を計上している。
- ・「退職給付引当金」には、退職手当のほか、整理資源に係る引当金を計上している。
- ・「その他の債務等」には、東日本大震災復興特別会計において計上している退職給付引当金のうち、金融庁一般会計が負担する退職給付引当金相当額を計上している。

② 業務費用計算書

- ・「人件費」には、決算書の用途別分類が「人件費」に該当するもののうち職員等に係るもの（職員の手当、非常勤職員の手当及び休職者の手当等）及び決算書の用途別分類が「補助金・委託費」に該当するもののうち国家公務員共済組合負担金等として支出した額に、子ども手当の未払金や退職手当、賞与の発生主義による調整を行ったものを計上している。
- ・「賞与引当金繰入額」には、6月支給の期末手当及び勤勉手当の支給見込額のうち当該年度に帰属する部分を計上している。
- ・「退職給付引当金繰入額」には、退職給付引当金への繰入額を計上している。
- ・「補助金等」には、前会計年度において、決算書の用途別分類が「補助金・委託費」に該当するもののうち、「補助金等に係る予算の執行の適正化に関する法律」第2条第1項で規定する補助金等に該当するものを計上している。
- ・「委託費」には、国際会計基準事務委託費を計上している。
- ・「分担金」には、証券監督者国際機構等分担金を計上している。
- ・「拠出金」には、政府開発援助経済協力開発機構等拠出金を計上している。
- ・「庁費等」には、決算書の用途別分類が「物件費」及び「施設費」に該当するもののうち、他の科目で計上されていないものであって資産計上されていないものを計上している。
- ・「その他の経費」には、決算書の用途別分類が「旅費」及び「その他」に該当するものを計上している。
- ・「減価償却費」には、有形固定資産及び無形固定資産に係る減価償却費を計上している。
- ・「貸倒引当金繰入額」には、債権等の貸倒れに伴う費用及び損失の見込額のうち、本会計年度に係る額を計上している。
- ・「資産処分損益」には、物品及び出資金の処分損益を計上している。

③ 資産・負債差額増減計算書

- ・「前年度末資産・負債差額」には、前年度の貸借対照表の「資産・負債差額」の額を計上している。
- ・「本年度業務費用合計」には、業務費用計算書の「本年度業務費用合計」の額を計上している。
- ・「主管の財源」には、主管歳入の徴収決定済額を計上している。
- ・「配賦財源」には、所管の支出済歳出額と主管の収納済歳入額との差額を計上している。
- ・「無償所管換等」には、財務省一般会計への資産の譲渡等に伴う資産・負債差額の増減額を計上している。
- ・「本年度末資産・負債差額」には、本年度の貸借対照表の「資産・負債差額」の額を計上している。

④ 区分別収支計算書

- ・「主管の収納済歳入額」には、主管歳入の収納済歳入額を計上している。
- ・「配賦財源」には、所管の支出済歳出額と主管の収納済歳入額との差額を計上している。
- ・「人件費」には、決算書の使途別分類が「人件費」に該当するもののうち職員等に係るもの（職員の手当、非常勤職員の手当及び休職者の手当等）及び決算書の使途別分類が「補助金・委託費」に該当するもののうち国家公務員共済組合負担金等として支出した額を計上している。
- ・「補助金等」には、前会計年度において、決算書の使途別分類が「補助費・委託費」に該当するもののうち、「補助金等に係る予算の執行の適正化に関する法律」第2条第1項で規定する補助金等に該当する支出額を計上している。
- ・「委託費」には、国際会計基準事務委託費を計上している。
- ・「分担金」には、証券監督者国際機構等分担金を計上している。
- ・「拠出金」には、政府開発援助経済協力開発機構等拠出金を計上している。
- ・「出資による支出」には、前会計年度において、預金保険機構に対する政府出資を計上している。
- ・「庁費等の支出」には、決算書の使途別分類が「物件費」に該当の支出のうち、他の科目で計上されていないものを計上している。
- ・「その他の支出」には、決算書の使途別分類が「旅費」及び「その他」に該当する支出を計上している。
- ・「建物に係る支出」には、前会計年度において、有形固定資産増加額のうち建物の取得に係る支出を計上している。
- ・「工作物に係る支出」には、前会計年度において、有形固定資産増加額のうち工作物の取得に係る支出を計上している。

(4) その他省庁の財務内容を理解するために特に必要と考えられる情報

重要な会計処理の誤謬の修正

前年度の貸借対照表の「退職給付引当金」において、集計上の誤りにより1,722百万円の過大計上となっていたため、本年度の貸借対照表の「退職給付引当金」及び資産・負債差額増減計算書の「無償所管換等」において、それぞれ同額を修正計上している。

附属明細書

1 貸借対照表の内容に関する明細

(1) 資産項目の明細

① 未収金の明細

(単位：円)

内容	相手先	本年度末残高
返納金債権	個人	101,554
損害賠償金債権	法人	187,950
合計		289,504

② 貸倒引当金の明細

(単位：円)

区分	貸付金等の残高			貸倒引当金の残高			摘要
	前年度末残高	本年度増減額	本年度末残高	前年度末残高	本年度増減額	本年度末残高	
未収金							個別の債権ごとの回収可能性を勘案した回収不能見込額を計上している。
履行期限到来等債権	0	289,504	289,504	0	289,504	289,504	
合計	0	289,504	289,504	0	289,504	289,504	

(注) 貸付金等の残高の欄における本年度増減額289,504円は、本年度より貸倒引当金を計上した債権の金額を記載している。

③ 固定資産の明細

(単位：円)

区分	前年度末残高	本年度増加額	本年度減少額	本年度減価償却額	評価差額 (本年度発生分)	本年度末残高
(有形固定資産)						
物品	68,192,740	13,329,603	14,450,887	18,663,801	0	48,407,655
小計	68,192,740	13,329,603	14,450,887	18,663,801	0	48,407,655
(無形固定資産)						
ソフトウェア	940,716,312	234,864,665	101,709,600	363,011,429	0	710,859,948
ソフトウェア仮勘定	682,339,050	907,709,550	0	0	0	1,590,048,600
電話加入権	6,063,750	0	0	0	0	6,063,750
小計	1,629,119,112	1,142,574,215	101,709,600	363,011,429	0	2,306,972,298
合計	1,697,311,852	1,155,903,818	116,160,487	381,675,230	0	2,355,379,953

④ 出資金の明細

ア 出資金の増減の明細

(単位：円)

法人名等	前年度末残高	評価差額の戻入	本年度増加額	本年度減少額	評価差額(本年度発生分)	強制評価減	本年度末残高
【市場価格のないもの】							
○認可法人							
預金保険機構							
(一般勘定)	150,000,000	△ 150,000,000	0	0	150,000,000	0	150,000,000
(特定住宅金融専門会社債権債務処理勘定)	5,088,838,400	△ 5,088,838,400	0	0	0	0	0
(東日本大震災事業者再生支援勘定)	18,679,905,897	94,103	0	0	△ 500,593	0	18,679,499,407
合計	23,918,744,297	△ 5,238,744,297	0	0	149,499,407	0	18,829,499,407

イ 市場価格のない出資金の純資産額等の明細

(単位：円)

出資先	資産 (A)	負債 (B)	純資産額 (C=A-B)	資本金 (D)	一般会計から の出資累計額 (E)	出資割合 (F=E/D) %	純資産額に よる算出額 (G=C×F)	貸借対照表計 上額 (国有財 産台帳価格)	使用財務諸表
○認可法人									
預金保険機構									
(一般勘定)	1,155,912,356,642	1,155,457,356,642	455,000,000	455,000,000	150,000,000	32.96%	150,000,000	150,000,000	法定財務諸表
(東日本大震災事業者再生 支援勘定)	18,679,518,037	18,630	18,679,499,407	18,680,000,000	18,680,000,000	100.00%	18,679,499,407	18,679,499,407	法定財務諸表
合計	1,174,591,874,679	1,155,457,375,272	19,134,499,407	19,135,000,000	18,830,000,000		18,829,499,407	18,829,499,407	

(注) 以下の出資金については、本年度もしくは過年度において強制評価減を実施している。

(単位：円)

出資先	一般会計から の出資累計額	貸借対照表 計上額	資産評価差 額	強制評価減 実施累計額	強制評価減実施年度
○認可法人					
預金保険機構					
(一般勘定)	150,000,000	150,000,000	150,000,000	150,000,000	平成13年度
合計	150,000,000	150,000,000	150,000,000	150,000,000	

(2) 負債項目の明細

① 未払金の明細

(単位：円)

内容	相手先	本年度末残高
子ども手当	職員	14,530,000
合計		14,530,000

② 退職給付引当金の明細

(単位：円)

区分	前年度末残高	本年度取崩額	本年度増加額	本年度末残高
退職手当に係る引当金	10,845,554,645	437,969,376	△ 1,375,824,566	9,031,760,703
整理資源に係る引当金	2,274,624,000	297,497,000	42,532,000	2,019,659,000
合計	13,120,178,645	735,466,376	△ 1,333,292,566	11,051,419,703

(注) 退職手当に係る引当金の本年度取崩額437,969,376円のうち66,264,506円は、平成24年度において東日本大震災復興特別会計に職員が異動したことによる減少額である。

③ その他の債務等の明細

(単位：円)

債務の種類	相手先	本年度末残高
東日本大震災復興特別会計において計上している退職給付引当金のうち、金融庁一般会計が負担する退職給付引当金相当額	東日本大震災復興特別会計	66,264,506
合計		66,264,506

2 業務費用計算書の内容に関する明細

(1) 委託費の明細

(単位：円)

名称	相手先	金額	支出目的
<委託費>			
国際会計基準事務委託費	(財) 財務会計基準機構	40,040,087	国際会計基準審議会等の議論への対応事務等の委託
合計		40,040,087	

(2) 分担金の明細

(単位：円)

名称	相手先	金額	支出目的
<分担金>			
証券監督者国際機構等分担金	証券監督者国際機構等	24,083,548	証券監督者国際機構規約第26条等による分担金の負担
合計		24,083,548	

(3) 拠出金の明細

(単位：円)

名称	相手先	金額	支出目的
<拠出金>			
政府開発援助経済協力開発機構等拠出金	経済協力開発機構等	83,901,168	経済協力開発機構が行う非加盟国（特にアジア新興市場国）に対する金融セクター改革のための技術支援等に必要な資金等に係る拠出
合計		83,901,168	

3 資産・負債差額増減計算書の内容に関する明細

(1) 財源の明細

主管の財源の明細

(単位：円)

款	項	相手先	金額
納付金	雑納付金	法人等	360,610,000
	小計		360,610,000
諸収入	許可及手数料		68,060
	弁償及返納金		1,968,217
	物品売払収入		1,642,416
	雑入		944,039
	小計		4,622,732
合計			365,232,732

(2) 無償所管換等の明細

(単位：円)

区分	相手先	金額	資産等の内容	所管換等の理由	備考
財産の無償所管換等 (渡)	東日本大震災復興特別会計	40,000	未払金	東日本大震災復興特別会計設置による無償所属換	
	東日本大震災復興特別会計	6,380,603	賞与引当金	東日本大震災復興特別会計設置による無償所属換	
	財務省	△ 5,000,000,000	現金・預金	預金保険機構特定住宅金融専門会社債権債務処理勘定からの出資回収金	
誤謬修正	その他	△ 6,380,603	賞与引当金	前年度計上漏れによる修正	
	その他	1,722,108,206	退職給付引当金	前年度過大計上による修正	
	その他	△ 10,390,679	物品	減価償却の誤謬による修正	
	その他	△ 101,709,600	ソフトウェア	誤謬訂正	
	その他	101,709,600	ソフトウェア 仮勘定	誤謬訂正	
合計		△ 3,288,242,473			

(3) 資産評価差額の明細

(単位：円)

区分	評価差額の戻入	本年度発生額	本年度増減額	評価差額の発生原因
出資金				
(市場価格のないもの)	△ 5,238,744,297	149,499,407	△ 5,089,244,890	国有財産台帳の価格改定
合計	△ 5,238,744,297	149,499,407	△ 5,089,244,890	

4 区分収支計算書の内容に関する明細

財源の明細

主管の収納済歳入額の明細

(単位：円)

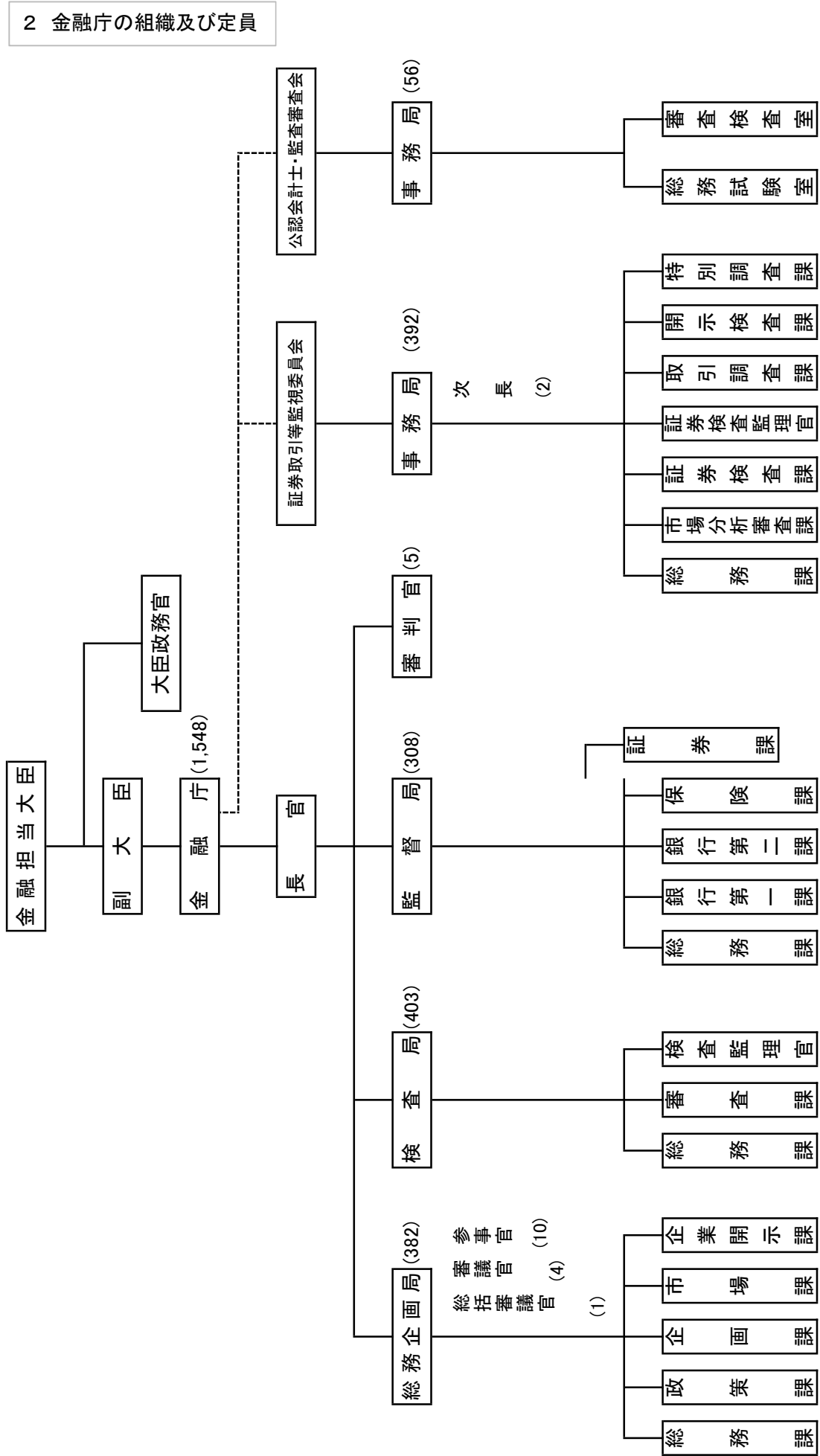
款	項	相手先	金額
納付金	雑納付金	法人等	360,610,000
	小計		360,610,000
諸収入	許可及手数料		68,060
	弁償及返納金		1,968,217
	物品売払収入		1,642,416
	雑入		944,039
	小計		4,622,732
合計			365,232,732

参考情報

1 金融庁の所掌する業務の概要

金融庁は、金融制度に関する企画立案や、銀行、保険会社、証券会社等に対する検査・監督等を通じて、わが国金融の機能の安定を確保し、預金者、保険契約者、有価証券の投資者等の保護を図るとともに金融の円滑化を図っています。

金融庁組織図(平成24年度)



(注1) 数字は、平成24年度未定員。
 (注2) 審議官、参事官及び次長のうち、それぞれ1人は充て職。

3 金融庁の各局等の所掌事務(平成24年度)

部局の名称	課等の名称	所掌事務
総務企画局		金融庁の総合的な調整、金融制度に関する企画・立案
	総務課	総務、人事、服務、研修、図書館の運営等
	情報化統括室	情報システムの整備及び管理等
	管理室	機構・定員、予算、会計、福利厚生等
	国際室	国際関係事務に関する基本的な政策の企画・立案等
	政策課	総合調整、金融庁の基本的・総合的な政策の策定、税制に関する調整、国会、法令審査、政策評価、広報、情報公開、財務局との連絡調整、行政訴訟等
	金融サービス利用者相談室	金融サービス利用者からの相談等への対応
	企画課	金融制度の企画・立案の総括、基本的・共通的事項の企画・立案、銀行業等に関する制度の企画・立案等
	研究開発室	金融に関する基礎的な調査及び研究の企画・調整等
	調査室	経済金融情勢に関する調査等
	信用機構企画室	預金保険制度の企画・立案等
	保険企画室	保険制度に関する企画・立案等
	金融トラブル解決制度推進室	裁判外紛争解決手続に係る制度の企画・立案、指定紛争解決機関の監督等
	市場課	金融商品市場その他の金融市場に関する制度の企画・立案、市場監視・分析、金融商品取引所等の監督等
企業開示課	企業内容等に係る開示制度及び公認会計士制度の企画・立案、企業会計基準及び監査基準の設定、有価証券報告書等の審査・処分等、電子開示システム(EDINET)の整備、公認会計士等の監督等	
検査局		民間金融機関等の検査
	総務課	検査局の総括、金融検査の方針・実施計画の作成、金融検査の実施、金融検査の基準の策定等
	リスク管理検査室	リスク管理に係る重要な金融検査の実施等
	審査課	検査報告書の審査、金融検査の結果の通知等
	検査監理官	重要な金融検査の実施等
監督局		民間金融機関等の監督
	総務課	監督局の総合調整、監督事務の指針の策定に関する事務の総括、郵便貯金銀行・郵便保険会社の監督等
	監督調査室	監督上の調査等
	コングロマリット室	金融コングロマリットの監督に関する総合調整・企画立案等
	健全性基準室	金融機関等の経営の健全性を判断するための基準に関する施策の企画・立案、推進等
	協同組織金融室	信金、信組、労金、農水系統金融機関等の監督等
	信用機構対応室	預金保険法の運用、金融危機対応等
	融会社室	ノンバンクの監督等
	銀行第一課	主要行、新たな形態の銀行、外国銀行支店、信託会社等の監督等
	銀行第二課	地銀、第二地銀の監督等
	保険課	保険会社等の監督等
	損害保険・少額短期保険監督室	損害保険会社、少額短期保険業者の監督等
	証券課	金融商品取引業者等の監督等
資産運用室	投資運用業者、投資助言・代理業者等の監督等	
国際政策統括官	国際関係事務に関する重要な政策の総括	
審判官	課徴金に係る行政審判	
証券取引等監視委員会 事務局		市場分析審査、証券検査、不正事案の調査、開示事案の検査、犯則事件の調査等
	総務課	事務局の総合調整等
	市場分析審査課	日常的な市場監視、情報の収集・分析等
	証券検査課	金融商品取引業者等の検査に係る検査方針・実施計画の策定、証券検査の実施、検査結果に対する審査等
	証券検査監理官	重要な証券検査の実施等
	取引調査課	不正事案の調査等
	開示検査課	開示事案の検査等
	特別調査課	犯則事件の調査等
公認会計士・監査審査会 事務局		公認会計士試験の実施、監査法人等の監査業務に関する審査・検査等
	総務試験室	事務局の総合調整、公認会計士試験の実施等
	審査検査室	監査法人等の監査業務に関する審査・検査等

(注)平成24年度末時点

歳入・歳出決算の概要 (平成24年度)

4 平成24年度歳入歳出決算の概要

(単位：円)

科目	歳入予算額	徴収決定済額	収納済歳入額	不納欠損額	収納未済歳入額	歳入予算額と収納済歳入額との差
雑収入	1,314,865,000	365,232,732	365,232,732	0	0	△ 949,632,268
納付金	1,298,030,000	360,610,000	360,610,000	0	0	△ 937,420,000
雑納付金	1,298,030,000	360,610,000	360,610,000	0	0	△ 937,420,000
公認会計士法違反者納付金	16,270,000	0	0	0	0	△ 16,270,000
金融商品取引法違反者納付金	1,281,760,000	360,610,000	360,610,000	0	0	△ 921,150,000
諸収入	16,835,000	4,622,732	4,622,732	0	0	△ 12,212,268
許可及手数料	3,000	68,060	68,060	0	0	65,060
手数料	3,000	68,060	68,060	0	0	65,060
弁償及返納金	13,622,000	1,968,217	1,968,217	0	0	△ 11,653,783
弁償及返納金	0	0	0	0	0	0
返納金	13,622,000	1,968,217	1,968,217	0	0	△ 11,653,783
物品売却収入	1,792,000	1,642,416	1,642,416	0	0	△ 149,584
不用品売却代	1,792,000	1,642,416	1,642,416	0	0	△ 149,584
雑入	1,418,000	944,039	944,039	0	0	△ 473,961
労働保険料被保険者負担金	1,400,000	289,880	289,880	0	0	△ 1,110,120
延滞金	2,000	637,989	637,989	0	0	635,989
雑収	16,000	16,170	16,170	0	0	170
合 計	1,314,865,000	365,232,732	365,232,732	0	0	△ 949,632,268

(単位：円)

【歳出】

項	事項	歳出予算額	前年度繰越額	予備費使用額	流用等増△減額	予算決定後移替増△減額	歳出予算現額	支出済歳出額	翌年度繰越額	不用額
金融庁共通費	金融庁一般行政に必要な経費	18,245,265,000	0	0	0	0	18,245,265,000	17,095,801,585	159,950,000	989,513,415
	国際会議等に必要な経費	325,571,000	0	0	0	0	325,571,000	279,562,190	0	46,008,810
	審議会等に必要な経費	45,772,000	0	0	0	0	45,772,000	34,764,927	0	11,007,073
金融機能安定確保費	金融機能安定確保に必要な経費	611,114,000	0	0	0	0	611,114,000	427,145,836	0	183,968,164
	経済協力に必要な経費	100,937,000	0	0	0	0	100,937,000	98,427,637	0	2,509,363
投資者等保護費	投資者等保護に必要な経費	2,375,370,000	0	0	0	0	2,375,370,000	2,189,157,164	0	186,212,836
金融機能円滑化推進費	金融機能円滑化推進に必要な経費	82,721,000	0	0	0	0	82,721,000	78,867,595	0	3,853,405
	金融庁計	21,786,750,000	0	0	0	0	21,786,750,000	20,203,726,934	159,950,000	1,423,073,066