

第1部 金融庁の組織及び行政運営

第1章 金融庁の組織

第1節 金融庁の組織

I 概要

金融庁は、平成12年7月に、金融再生委員会に置かれていた金融監督庁と大蔵省金融企画局を統合して設置され、更に、13年1月の中央省庁再編に当たり、金融再生委員会は廃止され、改めて内閣府の外局として設置された。

金融庁には、内閣府設置法第53条第2項の内部部局として、総合政策局、企画市場局及び監督局の3局のほか、同法第54条の審議会等として、証券取引等監視委員会、公認会計士・監査審査会、金融審議会、自動車損害賠償責任保険審議会、金融機能強化審査会及び企業会計審議会が置かれており、令和2年度末現在、全体で一般職1,615名及び特別職5名（証券取引等監視委員会の委員長及び委員2名、公認会計士・監査審査会の会長及び常勤委員1名）の体制となっている。（別紙1参照）

II 特命担当大臣

内閣府設置法第11条により、金融庁の所管する事項及び内閣補助事務たる金融の円滑化を図るための環境の総合的な整備に関する事項については、特命担当大臣を置き、これらの事務を掌理することとされている。（別紙2参照）

III 所掌事務

金融庁は、金融制度の企画立案から検査・監督・監視の実施機能までを一貫して担うとともに、銀行、保険及び証券等の分野を横断的に所管し、金融行政を一元的に遂行している。（別紙3参照）

なお、金融破綻処理制度及び金融危機管理に関する企画立案及びそれに関連する事務は、金融庁と財務省との共管とされたが、財務省が所掌するそれらの事務は、財政、国庫、通貨・外国為替等の観点からのものとされている。

第2節 平成30年度の組織再編（別紙4参照）

第3節 令和3年度の体制整備

現下の政策課題に的確に対応すべく、24人の増員を行い、16人の定員合理化及び他省庁への定員振替6人（デジタル庁の設置等に伴う定員振替等）により、2人の純増となった。また、参事官（資産運用監督担当）、社会環境金融室、マネーローンダリング・テロ資金供与対策企画室及び金融サービス仲介業室の設置に加え、公認会計

士・監査審査会事務局 総務試験課及び審査検査課の設置等の体制整備を行うこととした。

- コロナと戦い、経済の力強い回復を支える [6人]
 - －金融機能強化法の改正（コロナ特例の創設）を踏まえた体制整備等

- コロナ後の新しい社会を築く [6人]
 - －金融サービス仲介業者の監督のための体制整備
 - －持続可能な開発目標（SDGs）の推進のための体制整備等

- 高い機能を有し魅力のある金融資本市場を築く [8人]
 - －国際金融都市の確立
 - －監査の品質の向上に向けた取組み
 - －マネロン・テロ資金供与対策のための体制整備等

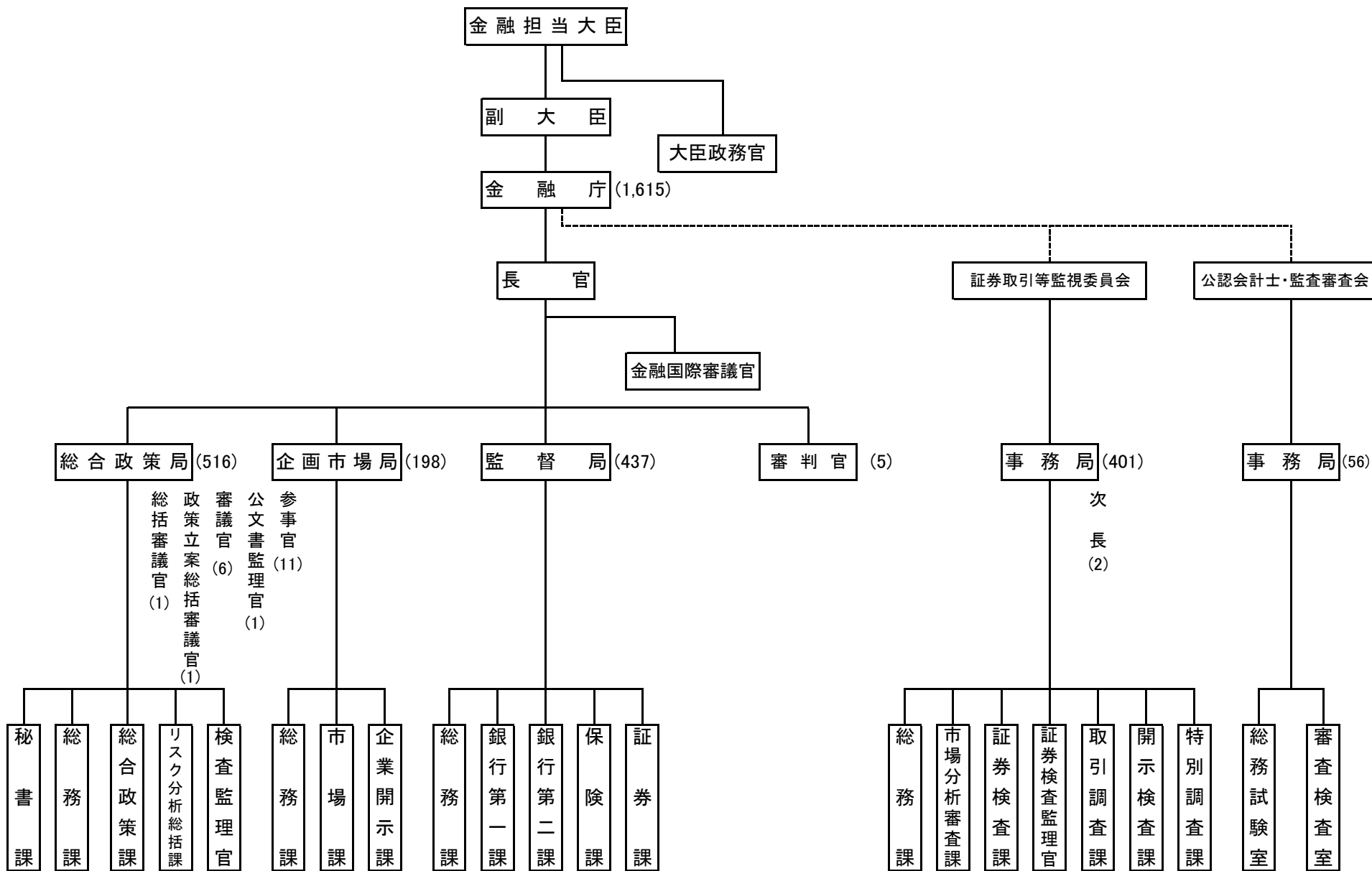
- その他 [4人]

【定員の推移】

定員の推移	29年度	30年度	令和元年度	令和2年度	令和3年度
増員(A)	18	20	39	27	24
定員合理化減等(B)	▲14	▲13	▲14	▲19	▲22
純増(A-B)	4	7	25	8	2
年度末定員	1,575	1,582	1,607	1,615	1,617

金融庁の組織（令和2年度）

別紙 1



※ 数字は、令和2年度末定員。
 ※ 審議官のうち1人、公文書監理官、次長のうち1人、公認会計士・監査審査会事務局長は充て職。

(別紙2)

金融担当大臣

内閣府設置法（抜粋）

(特命担当大臣)

第九条 内閣総理大臣は、内閣の重要政策に関して行政各部の施策の統一を図るために特に必要がある場合においては、内閣府に、内閣総理大臣を助け、命を受けて第四条第一項及び第二項に規定する事務並びにこれに関連する同条第三項に規定する事務（これらの事務のうち大臣委員会等の所掌に属するものを除く。）を掌理する職（以下「特命担当大臣」という。）を置くことができる。

2 特命担当大臣は、国務大臣をもって充てる。

第十一条 第四条第一項第二十六号に掲げる事務、同条第二項に規定する事務（金融庁設置法第四条第二項の規定により金融庁の所掌に属するものに限る。）及び第四条第三項第六十号に掲げる事務については、第九条第一項の規定により特命担当大臣を置き、当該事務を掌理させるものとする。

(所掌事務)

第四条 内閣府は、前条第一項の任務を達成するため、行政各部の施策の統一を図るために必要となる次に掲げる事項の企画及び立案並びに総合調整に関する事務（内閣官房が行う内閣法（昭和二十二年法律第五号）第十二条第二項第二号に掲げる事務を除く。）をつかさどる。

一～二十五 (略)

二十六 金融の円滑化を図るための環境の総合的な整備に関する事項

二十七～三十 (略)

2 前項に定めるもののほか、内閣府は、前条第一項の任務を達成するため、内閣総理大臣を長とし、前項に規定する事務を主たる事務とする内閣府が内閣官房を助けることがふさわしい内閣の重要政策について、当該重要政策に関して閣議において決定された基本的な方針に基づいて、行政各部の施策の統一を図るために必要となる企画及び立案並びに総合調整に関する事務をつかさどる。

3 前二項に定めるもののほか、内閣府は、前条第二項の任務を達成するため、次に掲げる事務をつかさどる。

一～五十九の三 (略)

六十 金融庁設置法（平成十年法律第三百十号）第四条第一項に規定する事務

六十一・六十二 (略)

金融庁の各局等の所掌事務(令和2年7月)

別紙3

部局	課室等	所掌事務	
総合政策局		総合調整、総合的かつ基本的な方針その他の政策の企画・立案・実施の総括、金融システムや複数の金融機関等に共通するリスクの状況・動向に関する調査・分析の総括や包括的又は特に専門的な調査・分析・検査等	
	秘書課		総務、人事、服務、研修、図書館の運営等
		管理室	機構・定員、予算、会計、福利厚生等
		情報化統括室	情報システムの整備及び管理等
	総務課		総合調整、情報公開・個人情報保護、国会、広報、財務局等との連絡調整、官報掲載、行政訴訟、課徴金に関する審判の事務等
		国際室	国際関係事務に関する基本的な政策の企画・立案等
	総合政策課		総合的かつ基本的な方針その他の政策の企画・立案・実施の総括、金融知識普及、税制に関する事務の総括、政策評価、金融に関する調査・研究等
		資産形成支援室	国民の安定的な資産形成を促進するための基本的・総合的な政策の企画・立案等
		資産運用高度化室	資産運用の高度化に関する政策の企画・立案・調整等
		金融サービス利用者相談室	苦情の処理・問合せに対する情報の提供等
		サイバーセキュリティ対策企画調整室	サイバーセキュリティの確保に関する基本的な政策の企画・立案・推進等
	リスク分析総括課		金融システムや複数の金融機関等に共通するリスクの状況・動向に関する調査・分析の総括や包括的又は特に専門的な調査・分析・検査等
		情報・分析室	金融システム・金融機関等のリスクを把握するための基礎となる情報の収集・分析
		リスク管理検査室	金融機関等のリスク管理の状況を把握するための検査のうち、重要なものの実施
検査監理官		重要な検査の実施等	
企画市場局		国内金融に関する制度の企画・立案等	
	総務課		企画市場局の総合調整、指針の策定に関する事務の総括、国内金融及び金融機関等の行う国際業務に関する制度に関する企画・立案の総括、基本的な事項・共通的な事項の企画・立案等
		フィンテック室	情報通信技術の進展等に対応するための制度の企画・立案等
		信用機構企画室	預金保険・農水産業協同組合貯金保険に関する制度の企画・立案等
		保険企画室	保険に関する制度の企画・立案等
		調査室	内外における金融制度・その運営に関する調査等
	市場課		金融商品市場その他の金融市場に関する制度の企画・立案等
企業開示課		企業内容等の開示等に関する制度の企画・立案、公認会計士制度の企画・立案、有価証券届出書等の審査・処分等	
監督局		金融機関等の監督	
	総務課		監督局の総合調整、監督事務の指針の策定に関する事務の総括等
		監督調査室	監督事務に関する指針の策定又は施策に関する調査等
		国際監督室	国際的な監督事務に係る施策に関し総合的な処理を要する事項に関する基本的な施策の企画・立案・推進等
		金融会社室	貸金業を営む者の監督等
		暗号資産モニタリング室	暗号資産交換業を営む者の監督等
		信用機構対応室	預金保険機構・農水産業協同組合貯金保険機構の業務・組織の適正な運営の確保等
	銀行第一課		銀行業を営む者等の監督等
	銀行第二課		銀行業を営む者(一般社団法人全国地方銀行協会又は一般社団法人第二地方銀行協会の会員等)の監督等
		地域金融生産性向上支援室	地域金融機能の強化を通じた企業の生産性向上を支援するための政策の企画・立案・推進等
		協同組織金融室	信用金庫、信用金庫連合会、労働金庫、労働金庫連合会、信用協同組合等の監督等
	保険課		保険業を行う者等の監督等
		損害保険・少額短期保険監督室	保険業を行う者(損害保険会社、少額短期保険業者等)の監督等
証券課		金融商品取引業者等の監督等	
	資産運用室	投資助言・代理業者、投資運用業者、適格機関投資家等特例業者等の監督等	
審判官		課徴金に係る行政審判	
証券取引等監視委員会 事務局		市場分析審査、証券検査、不正事案の調査、開示事案の検査、犯則事件の調査等	
	総務課		事務局の総合調整等
		情報解析室	電子情報処理組織を利用して処理された物件に係る電磁的記録の証拠保全・調査・分析
	市場分析審査課		有価証券の売買その他の取引等に関する包括的な情報収集、取引審査等
	証券検査課		金融商品取引法その他の法律の規定に基づく報告又は資料の徴取、検査、調査及び報告の求め等
	証券検査監理官		重要な証券検査の実施等
	取引調査課		金融商品取引法に基づく不正事案の調査等
	開示検査課		金融商品取引法に基づく開示事案の検査等
	特別調査課		金融商品取引法及び犯罪による収益の移転防止に関する法律に基づく犯則事件の調査等
公認会計士・監査審査会 事務局		公認会計士試験の実施、監査法人等の監査業務に関する審査・検査等	
	総務試験室		事務局の総合調整、公認会計士試験の実施等
	審査検査室		監査法人等の監査業務に関する審査・検査等

平成30年7月10日

金 融 庁

金融庁の組織再編について

金融行政が抱える課題の変化に的確に対応していく観点から、金融庁の組織を再編します。

この組織再編は、金融庁組織令の一部を改正する政令等に基づき行うものであり、7月13日に公布し、7月17日に施行する予定です。

<組織再編の内容>

- 「総合政策局」、「企画市場局」、「監督局」の3局体制とする。
(総務企画局、検査局の廃止)
- 金融行政の戦略立案や総合調整の機能を強化するとともに、金融システム全体のリスクや業態横断的な課題に対応するため、専門分野別機能を強化する。
(総合政策局の新設、同局総合政策課、リスク分析総括課の新設)
- 市場機能の強化や技術の進展等に応じた制度等の施策の企画能力を強化する。
(企画市場局の新設)
- 金融機関との継続的な対話を効果的・効率的に行うため、オンサイトとオフサイトのモニタリングを一体化する。(監督局)

なお、今回の組織再編にあたり、証券取引等監視委員会や公認会計士・監査審査会の組織及び所掌事務に変更は生じません。

(以上)