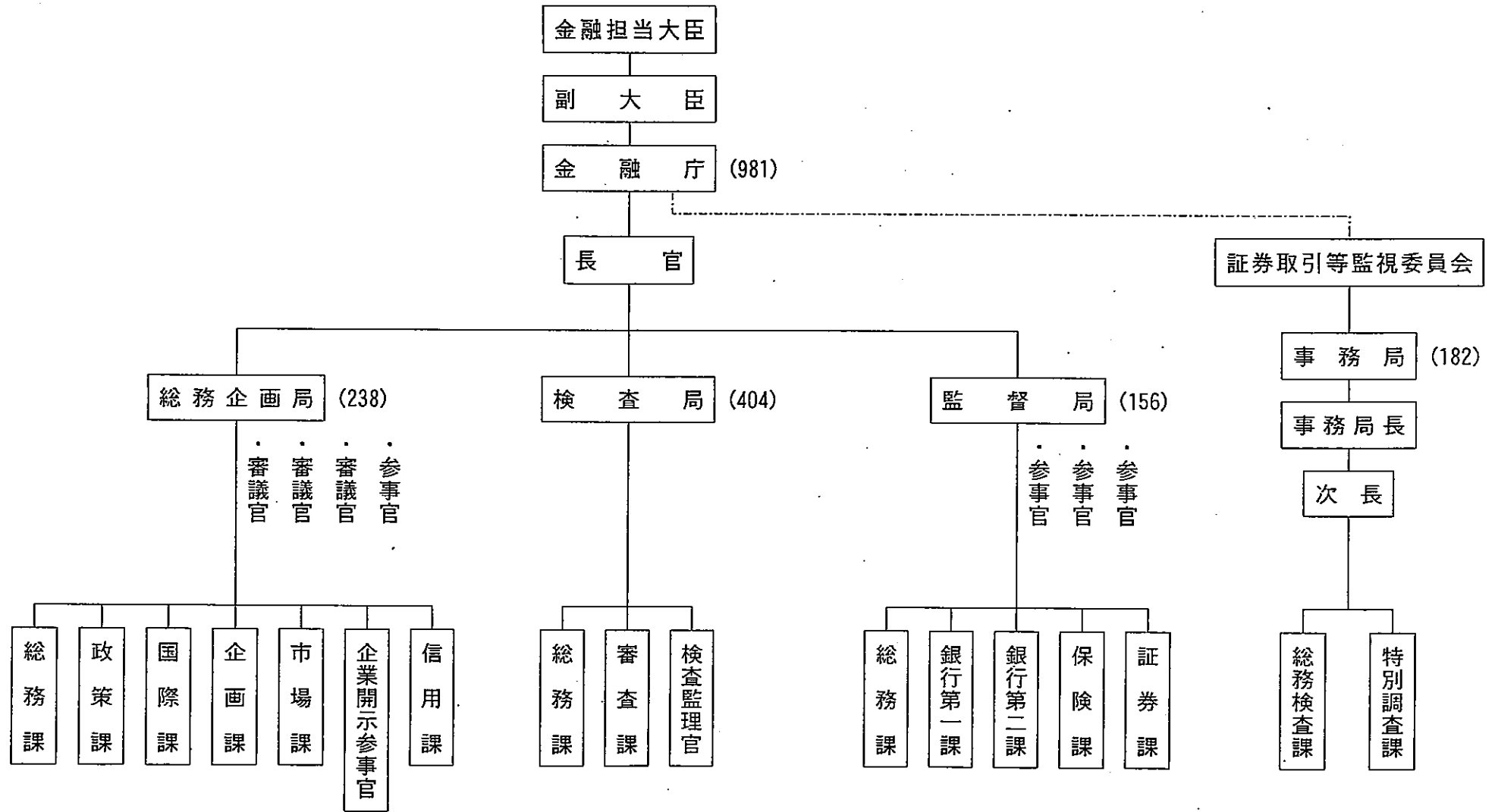

資料編

金融庁の組織(14年度)



(注) () 内は、平成14年度末定員。

金融担当大臣

内閣府設置法（抜粋）

（特命担当大臣）

第九条 内閣総理大臣は、内閣の重要政策に関して行政各部の施策の統一を図るために特に必要がある場合においては、内閣府に、内閣総理大臣を助け、命を受けて第四条第一項及び第二項に規定する事務並びにこれに関連する同条第三項に規定する事務（これらの事務のうち大臣庁等の所掌に属するものを除く。）を掌理する職（以下「特命担当大臣」という。）を置くことができる。

2 特命担当大臣は、国务大臣をもって充てる。

第十一条 第四条第一項第十五号及び第三項第六十号に掲げる事務については、第九条第一項の規定により特命担当大臣を置き、当該事務を掌理させるものとする。

（所掌事務）

第四条 内閣府は、前条第一項の任務を達成するため、行政各部の施策の統一を図るために必要となる次に掲げる事項の企画及び立案並びに総合調整に関する事務（内閣官房が行う内閣法（昭和二十二年法律第五号）第十二条第二項第二号に掲げる事務を除く。）をつかさどる。

一～十四 （略）

十五 金融の円滑化を図るための環境の総合的な整備に関する事項

2 （略）

3 前二項に定めるもののほか、内閣府は、前条第二項の任務を達成するため、次に掲げる事務をつかさどる。

一～五十九 （略）

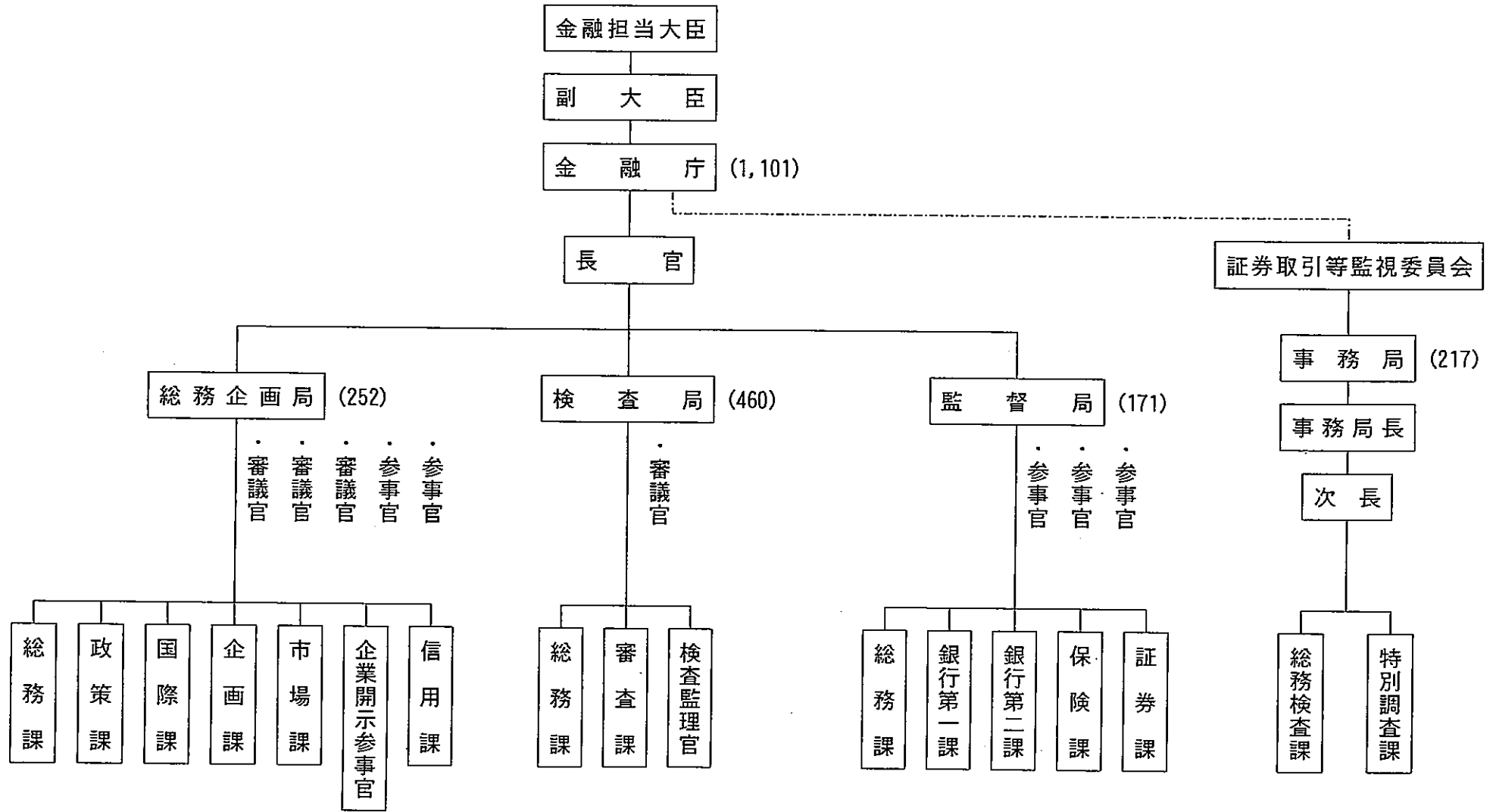
六十 金融庁設置法（平成十年法律第百三十号）第四条に規定する事務

六十一 （略）

金融庁の各局等の所掌事務

部局の名称	課等の名称	所掌事務
総務企画局		金融庁の総合的な調整、金融制度に関する企画・立案
	総務課	総合調整、総務、人事、服務、国会、情報システムの整備等
	管理室	機構・定員、予算、会計、福利厚生等
	特定金融情報室	マネー・ローンダリングに係る疑わしい取引の届出に関する業務
	政策課	金融庁の基本的かつ総合的な政策の策定、税制に関する調整、政策評価、広報、情報公開、財務局との連絡調整等
	研究開発室	金融に関する基礎的な調査及び研究等
	開発研修室	金融庁の所掌事務に係る研修、国立国会図書館支部金融庁図書館に関する事等
	国際課	国際会議の主催、国際機関の作業への参画、外国金融当局との連携等
	企画課	金融制度の企画・立案の総括、基本的・共通的事項の企画・立案、法令審査、行政訴訟等
	調査室	経済金融情勢に関する調査等
	市場課	証券市場その他の金融市場に関する制度の企画・立案等
	企業開示参事官	企業会計基準及び監査基準の設定、証券取引に係る開示制度及び公認会計士制度の企画・立案等
	信用課	銀行業、保険等に関する制度の企画・立案等
	信用機構室	預金保険制度の企画・立案等
検査局		民間金融機関等の検査
	総務課	検査局の総括、金融検査の方針・実施計画の作成、金融検査の実施、金融検査の基準の策定等
	市場リスク検査室	市場リスクに係る金融検査等
	審査課	検査報告書の審査、金融検査の結果の通知等
	検査監理官	重要な金融検査の実施等
監督局		民間金融機関等の監督
	総務課	監督局の総合調整事務、監督事務の指針の策定に関する事務の総括等
	監督調査室	監督上の調査等
	協同組織金融室	信金、信組、労金、農水系統金融機関等の監督等
	金融危機対応室	銀行、信金、信組等の破綻処理業務、早期健全化業務等
	銀行第一課	都長銀信託・外国銀行の監督等
	銀行第二課	地銀・第二地銀の監督等
	金融会社室	ノンバンクの監督等
	保険課	保険会社の監督等
	審査室	生命保険業、損害保険業等の事業方法書等に関する審査等
	証券課	証券会社、投資信託委託業者の監督等
証券取引等監視委員会 事務局		証券取引検査・審査、犯則事件調査
	総務検査課	事務局の総務、証券取引審査等
	証券取引検査官室	証券取引検査等
	特別調査課	犯則事件調査等

金融庁の組織 (15年度)



(注) () 内は、平成15年度末定員。