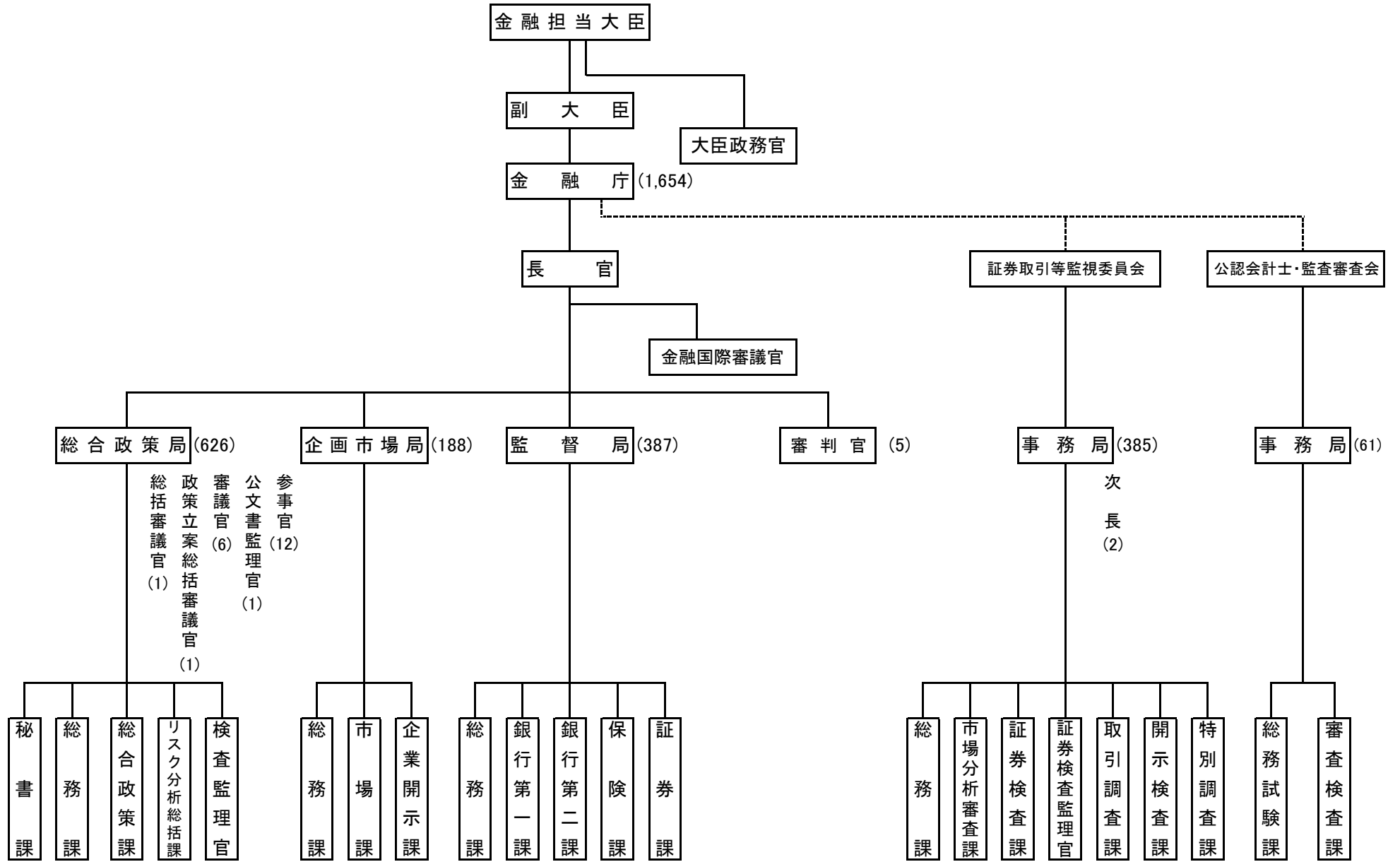


# 金融庁の組織（令和6年度）



※ 数字は、令和6年度末の定員。  
 ※ 審議官のうち1人、公文書監理官、次長のうち1人、公認会計士・監査審査会事務局長は充て職。