

## 第1部 金融庁の組織及び行政運営

### 第1章 金融庁の組織

#### 第1節 金融庁の組織

##### I 概要（資料1参照）

金融庁は、平成12年7月に、金融再生委員会に置かれていた金融監督庁と大蔵省金融企画局を統合して設置され、更に、13年1月の中央省庁再編に当たり、金融再生委員会は廃止され、改めて内閣府の外局として設置された。また、30年7月には、金融行政が抱える課題の変化に的確に対応していく観点から、金融庁の組織が再編された。

金融庁には、内閣府設置法第53条第2項の内部部局として、総合政策局、企画市場局及び監督局の3局のほか、同法第54条の審議会等として、証券取引等監視委員会、公認会計士・監査審査会、金融審議会、自動車損害賠償責任保険審議会、金融機能強化審査会及び企業会計審議会が置かれており、令和5年度末現在、全体で一般職1,644名及び特別職5名（証券取引等監視委員会の委員長及び委員2名、公認会計士・監査審査会の会長及び常勤委員1名）の体制となっている。

##### II 特命担当大臣

内閣府設置法第11条により、金融庁の所管する事項及び内閣補助事務たる金融の円滑化を図るための環境の総合的な整備に関する事項については、特命担当大臣を置き、これらの事務を掌理することとされている。

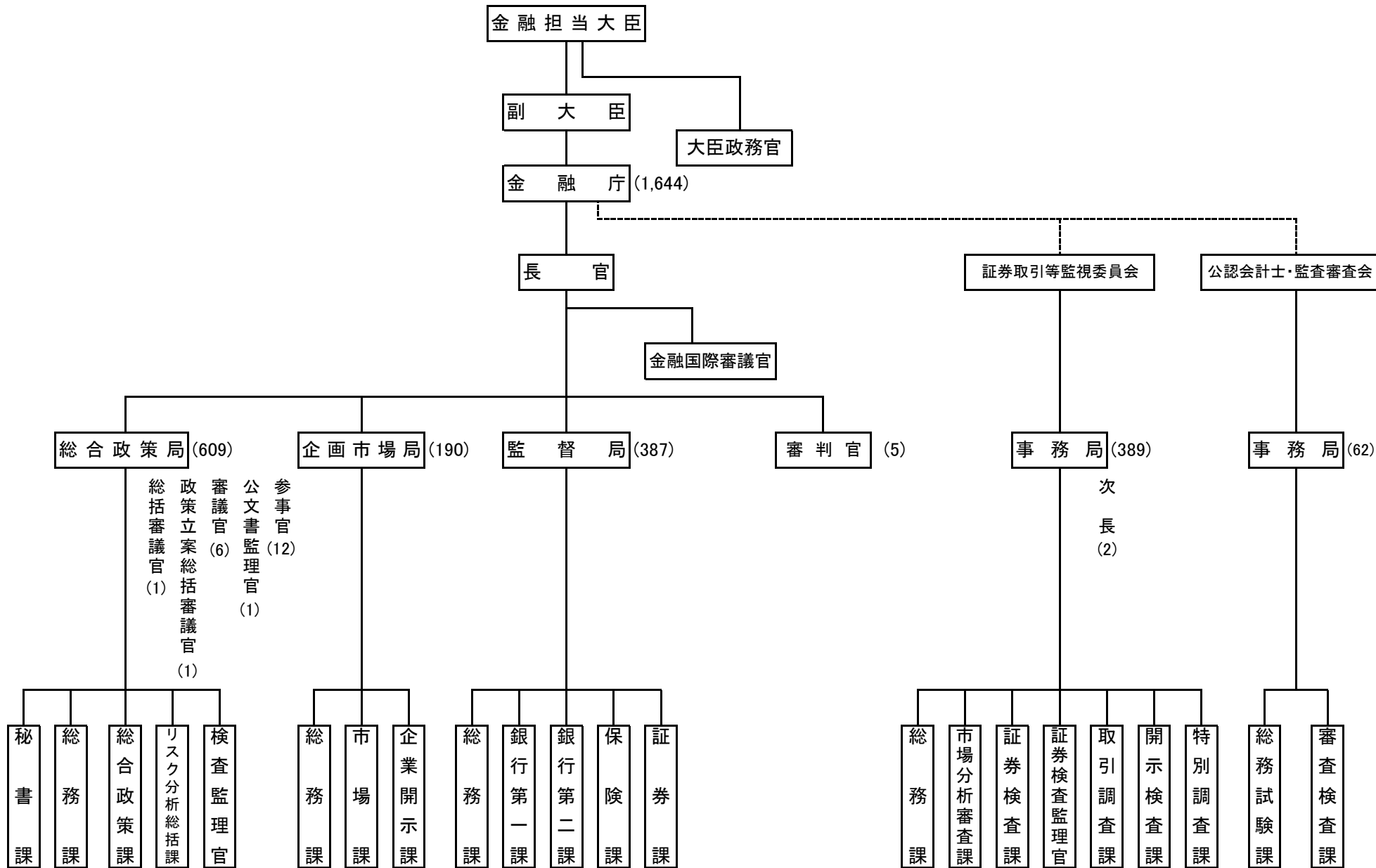
##### III 所掌事務（資料2参照）

金融庁は、金融制度の企画立案から検査・監督・監視の実施機能までを一貫して担うとともに、銀行、保険及び証券等の分野を横断的に所管し、金融行政を一元的に遂行している。

なお、金融破綻処理制度及び金融危機管理に関する企画立案及びそれに関連する事務は、金融庁と財務省との共管とされたが、財務省が所掌するそれらの事務は、財政、国庫、通貨・外国為替等の観点からのものとされている。

# 金融庁の組織（令和5年度）

（資料1）



※ 数字は、令和5年度末の定員。

※ 審議官のうち1人、公文書監理官、次長のうち1人、公認会計士・監査審査会事務局長は充て職。

金融庁の各局等の所掌事務(令和5年7月)

(資料2)

部局 課室等	所 掌 事 務
総合政策局	総合調整、総合的かつ基本的な方針その他の政策の企画・立案・実施の総括、金融システムや複数の金融機関等に共通するリスクの状況・動向に関する調査・分析の総括や包括的又は特に専門的な調査・分析・検査 等
秘書課	総務、人事、服務、研修、図書館の運営 等
人事企画室	人事に関する事務についての企画・立案・調整 等
開発研修室	金融庁の所掌に係る検査その他の監督の方法に関する調査及び研究に関する事務の総括 等
職員相談サポート室	職員のメンタルヘルスに関する相談・助言・その他の支援 等
管理室	機構・定員、予算、会計、福利厚生 等
情報化統括室	情報システムの整備及び管理 等
総務課	総合調整、情報公開・個人情報保護、国会、広報、財務局等との連絡調整、官報掲載、行政訴訟、課徴金に関する審判の事務 等
広報室	広報に関する事務の総括
公文書管理室	公文書類の管理に関する事務の総括
情報公開・個人情報保護室	金融庁の保有する情報の公開に関する事務及び金融庁の保有する個人情報の保護に関する事務
法令審査室	法令案の審査等の事務の総括
国会連絡室	国会との連絡に関する事務の総括
審判手続室	金融商品取引法に基づく審判の事務、課徴金の納付を命ずる決定に関する事務 等
法務支援室	金融庁の所掌事務に関する不服申立て及び訴訟に関する事務の総括 等
国際室	国際関係事務に関する基本的な政策の企画・立案 等
国際資金洗浄対策室	FATF(金融活動作業部会)その他の資金洗浄及びテロ資金供与対策に関する国際的な議論に関する事務の総括
総合政策課	総合的かつ基本的な方針その他の政策の企画・立案・実施の総括、金融知識普及、税制に関する事務の総括、政策評価、金融に関する調査・研究 等
金融経済教育推進室	金融経済教育の推進に関する事項の企画・立案・調整に関する事務の総括
総合政策企画室	金融庁の所掌事務に関する総合的かつ基本的な方針その他の政策の企画・立案並びに政策の評価に関する事務の総括
研究開発室	金融に関する基礎的な調査及び研究に関する事務 等
資産運用高度化室	資産運用の高度化に関する政策の企画・立案・調整 等
社会環境金融室	金融機関等の気候変動に係る取組等の状況の把握に関する施策の企画・立案及び持続可能な開発目標に関する事務の総括
リスク分析総括課	金融システムや複数の金融機関等に共通するリスクの状況・動向に関する調査・分析の総括や包括的又は特に専門的な調査・分析・検査 等
マネーローディング・テロ資金供与対策企画室	金融機関等の金融活動作業部会審査その他の資金洗浄及びテロ資金供与対策に関する事務
フィンテックモニタリング室	前払式支払手段発行者、資金移動業を営む者、暗号資産交換業を行う者の監督 等
健全性基準室	金融機関等の経営の健全性を判断するための基準に関する施策の企画及び立案並びに推進に関する事務の総括
イノベーション推進室	情報通信技術の進展等に対応するための制度その他の施策の企画及び立案並びに環境整備に関し横断的な処理を要する事項に関する事務 等
暗号資産モニタリング室	電子決済等取扱業者等、電子決済手段等取引業者及び暗号資産交換業者に対するモニタリングに関する施策の企画・立案
資金決済モニタリング室	資金移動業者、特定資金移動業を営む者及び前払式支払手段発行者に対するモニタリングに関する施策の企画・立案
金融サービス仲介業室	金融サービス仲介業を行う者及び電子決済等代行業を営む者の監督 等
電子決済等代行業室	電子決済等代行業者等(組織令第3条第1項36号ハに掲げる者をいう。)に対するモニタリングに関する施策の企画・立案
金融トラブル解決制度推進室	指定紛争解決機関の監督に関する事務の総括
金融サービス利用者相談室	苦情の処理・問合せに対する情報の提供 等
貸金業室	貸金業を営む者の監督 等
サイバーセキュリティ対策企画調整室	サイバーセキュリティの確保に関する基本的な政策の企画・立案・推進 等
経済安全保障室	金融庁の所掌に係る安全保障の確保に関する経済施策に関する事務
リスク管理検査室	金融機関等のリスク管理の状況を把握するための検査のうち、重要なものの実施
大手銀行モニタリング室	3メガバンクグループ等の健全性に影響を与え得る金融システムに係るリスク及び3メガバンクグループ等に共通するリスクの状況及び動向を把握するための包括的又は特に専門的な調査・分析・検査
データ分析室	金融システムに係るリスク及び複数の金融機関に共通するリスクの状況及び動向に関する調査及び分析に関する事務 等
情報・分析室	金融システム・金融機関等のリスクを把握するための基礎となる情報の収集・分析
検査監理官	重要な検査の実施 等
企画市場局	国内金融に関する制度の企画・立案 等

総務課	企画市場局の総合調整、指針の策定に関する事務の総括、国内金融及び金融機関等の行う国際業務に関する制度に関する企画・立案の総括、基本的な事項・共通的な事項の企画・立案 等
調査室	内外における金融制度・その運営に関する調査 等
保険企画室	保険に関する制度の企画・立案 等
信用制度企画室	信用制度及び保険に関する重要事項についての企画及び立案並びに必要な調整に関する事務の総括
信用機構企画室	預金保険・農水産業協同組合貯金保険に関する制度の企画・立案 等
デジタル・分散型金融企画室	デジタル・分散型金融システムに関する制度の企画及び立案並びに必要な調整に関する事務の総括
市場課	金融商品市場その他の金融市場に関する制度の企画・立案 等
市場機能強化室	金融商品市場その他の金融市場の機能強化に関する法令の企画及び立案並びに必要な連絡調整に関する事務の総括
市場企画室	金融商品市場その他の金融市場に関する制度の企画及び立案並びに必要な連絡調整に関する事務の総括
資産運用改革室	資産運用業等の改革の推進に関する企画及び立案に関する事務
企業開示課	企業内容等の開示等に関する制度の企画・立案、公認会計士制度の企画・立案、有価証券届出書等の審査・処分 等
国際会計調整室	企業会計制度、企業会計の監査制度及び企業内容等開示制度に関する諸外国の監督当局等との事務調整等に関する事務
開示業務室	公認会計士制度の企画及び立案、公認会計士、外国公認会計士、監査法人、外国監査法人等及び日本公認会計士協会の監督、有価証券報告書等の審査及び処分並びに有価証券の募集又は売出しに関する届出制度等の企画及び立案のうち電子情報処理組織による処理等に関する事務
監督局	金融機関等の監督
総務課	監督局の総合調整、監督事務の指針の策定に関する事務の総括 等
監督調査室	監督事務に関する指針の策定又は施策に関する調査 等
地域金融支援室	地域金融機関の能力向上による金融仲介機能等の発揮を支援するための政策の企画及び立案並びに推進に関する事務の総括
信用機構対応室	預金保険機構・農水産業協同組合貯金保険機構の業務・組織の適正な運営の確保 等
RRP室	破綻処理準備に関する施策の企画及び立案その他の監督事務を円滑に実施するための事務の総括
銀行第一課	銀行業を営む者等の監督 等
銀行第二課	銀行業を営む者（一般社団法人全国地方銀行協会又は一般社団法人第二地方銀行協会の会員等）の監督 等
地域金融生産性向上支援室	地域金融機能の強化を通じた企業の生産性向上を支援するための政策の企画・立案・推進 等
地域金融企画室	地域における金融仲介機能に関する必要な企画、立案、調整、情報収集及び情報分析に関する事務 等
地域銀行モニタリング室	地域銀行の業務又は財産の状況及び動向を行うための検査 等
協同組織金融室	信用金庫、信用金庫連合会、労働金庫、労働金庫連合会、信用協同組合等の監督 等
保険課	保険業を行う者等の監督 等
保険モニタリング室	保険会社の統合的リスク管理及びブルーデンス監督全般に関する施策の企画及び立案その他の監督事務
損害保険・少額短期保険監督室	保険業を行う者（損害保険会社、少額短期保険業者等）の監督 等
保険商品室	保険業を行う者の事業方法書、普通保険約款並びに保険料及び責任準備金の算出方法書に関する審査 等
証券課	金融商品取引業者等の監督 等
大手証券等モニタリング室	国内大手証券会社及びそのグループ会社等健全性に影響を与え得る金融システムに係るリスク及びそれらの会社に共通するリスクの状況や動向を把握するためのモニタリング 等
市場仲介モニタリング室	市場仲介を行う事業者の監督及び顧客本位の業務運営の確保に関する事務の総括
資産運用モニタリング室	投資運用業及び投資助言・代理業を行う者の監督に関する事務の総括
審判官	課徴金に係る行政審判
証券取引等監視委員会 事務局	市場分析審査、証券検査、不正事案の調査、開示事案の検査、犯則事件の調査 等
総務課	事務局の総合調整 等
情報解析室	電子情報処理組織を利用して処理された物件に係る電磁的記録の証拠保全・調査・分析
IT戦略室長	監視委員会のデジタル化の推進に関する事務の総括
市場分析審査課	有価証券の売買その他の取引等に関する包括的な情報収集、取引審査 等
市場モニタリング室	金融・資本市場の情報の収集及び分析に係る市場分析審査事務に関する事項及び特に指示された事項の処理に関する事務の総括
証券検査課	金融商品取引法その他の法律の規定に基づく報告又は資料の徴取、検査、調査及び報告の求め 等
国際証券検査室	海外の資産運用会社等の報告又は資料の徴取、検査、調査及び報告の求め 等
証券検査監理官	重要な証券検査の実施 等
取引調査課	金融商品取引法に基づく不正事案の調査 等
国際取引等調査室	外国にある者が行う取引等に係る取引調査等に関する事項及び特に指示された事項に関する事務の総括
開示検査課	金融商品取引法に基づく開示事案の検査 等
特別調査課	金融商品取引法及び犯罪による収益の移転防止に関する法律に基づく犯則事件の調査 等
公認会計士・監査審査会 事務局	公認会計士試験の実施、監査法人等の監査業務に関する審査・検査 等
総務試験課	事務局の総合調整、公認会計士試験の実施 等

審査検査課	監査法人等の監査業務に関する審査・検査 等
公認会計士監査検査室	監査法人等の監査業務に関する検査 等