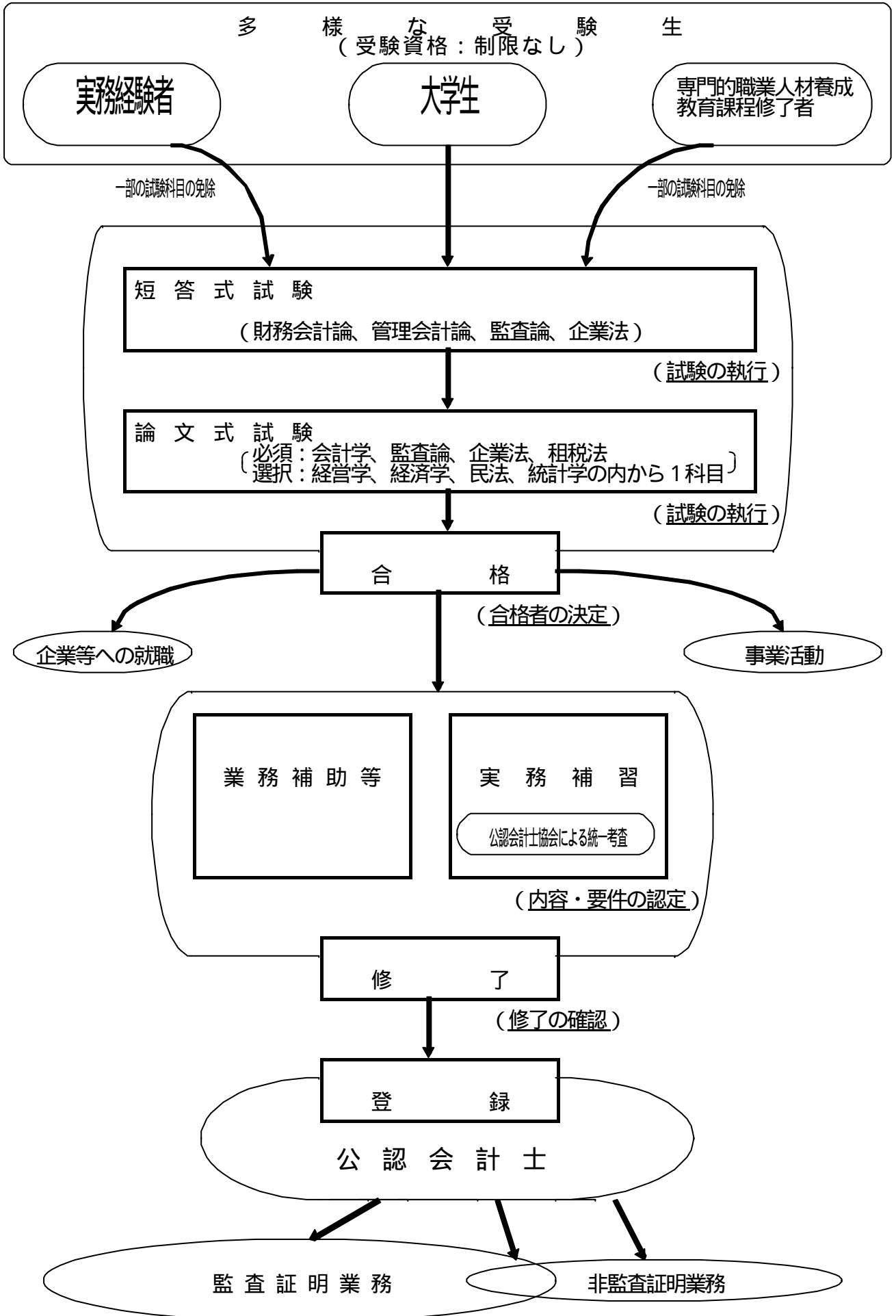


新たな公認会計士試験制度等のしくみ



注：()は金融庁が実施