

### 3 自主規制機関の組織・事務概要及び活動実績

#### 3-1 日本証券業協会の組織及び業務

##### (1) 組織

- ① 日本証券業協会は、有価証券の公正な売買取引と投資者の保護に資する目的で証券会社及び外国証券会社並びに証券業務の認可を受けた金融機関(平成6年4月1日特別会員として加入)により組織され、証取法の規定に基づいてその設立につき大蔵大臣及び内閣総理大臣の認可を受けた法人である。

(参考) 証券業協会の自主規制機関としての性格をより明確にし、その機能の強化を図る観点から、公正確保法において証取法が改正(平成4年7月20日施行)され、これを受けて、日本証券業協会は、従来の民法上の社団法人から証取法上の法人に改組されるとともに、外務員の登録事務を大蔵大臣(平成10年6月22日以降は内閣総理大臣)から委任される等の措置が講じられた。また、証券業務の認可を受けた金融機関についても自主規制体制を整備するための法改正が行われたことに対応して、日本証券業協会において、特別会員加入に伴う定款の一部改正等の体制整備が行われ、平成10年6月30日現在、同協会に証券業務の認可を受けた金融機関254機関が特別会員として加入している。

- ② 運営機構は、定款の改正等の決議を行う最高意思決定機関である会員総会、重要事項を議決する理事会、理事会の諮問に応じ意見を述べる各種委員会を中心に構成される(3-3参照)。

##### (2) 業務

主な業務は、以下のとおりである。

- ① 自主規制ルールの制定，実施
- ② 協会の法令，法令に基づく行政官庁の処分若しくは定款・諸規則又は取引の信義則の遵守状況の調査
- ③ 株式及び公社債等の店頭市場の管理，相場表の公表
- ④ 証券取引の苦情相談
- ⑤ 証券従業員の教育研修及び資格試験の実施
- ⑥ 協会の所属外務員に係る登録に関する事務

### 3—2 日本証券業協会の活動状況一覧表

#### 1 監査の実施状況

##### (1) 会員

(単位：社)

| 区 分    | 4年4月  | 5年4月  | 6年4月  | 7年4月  | 8年4月  | 9年4月   |
|--------|-------|-------|-------|-------|-------|--------|
|        | ～5年3月 | ～6年3月 | ～7年3月 | ～8年3月 | ～9年3月 | ～10年3月 |
| 国内証券会社 | 109   | 105   | 110   | 76    | 75    | 71     |
| 外国証券会社 | 21    | 25    | 20    | 14    | 17    | 21     |
| 合 計    | 130   | 130   | 130   | 90    | 92    | 92     |

##### (2) 特別会員

(単位：社)

| 区 分     | 6年4月  | 7年4月  | 8年4月  | 9年4月   |
|---------|-------|-------|-------|--------|
|         | ～7年3月 | ～8年3月 | ～9年3月 | ～10年3月 |
| 都市銀行等   | 2     | 9     | 9     | 12     |
| 地方銀行    | 3     | 21    | 21    | 19     |
| 第二地銀協地銀 | 4     | 22    | 22    | 17     |
| 信用金庫等   | 2     | 14    | 14    | 13     |
| 生命保険会社  | 2     | 6     | 6     | 3      |
| 損害保険会社  | 1     | 7     | 7     | 6      |
| そ の 他   | 1     | 2     | 2     | 2      |
| 合 計     | 15    | 81    | 81    | 72     |

(注) 「都市銀行等」とは都市銀行，長期信用銀行，信託銀行及び政府系・系統金融機関であり，「信用金庫等」とは，信用金庫及び全国信用金庫連合会であり，「その他」とは，短資会社及び外国銀行である。

## 2 売買審査の実施状況

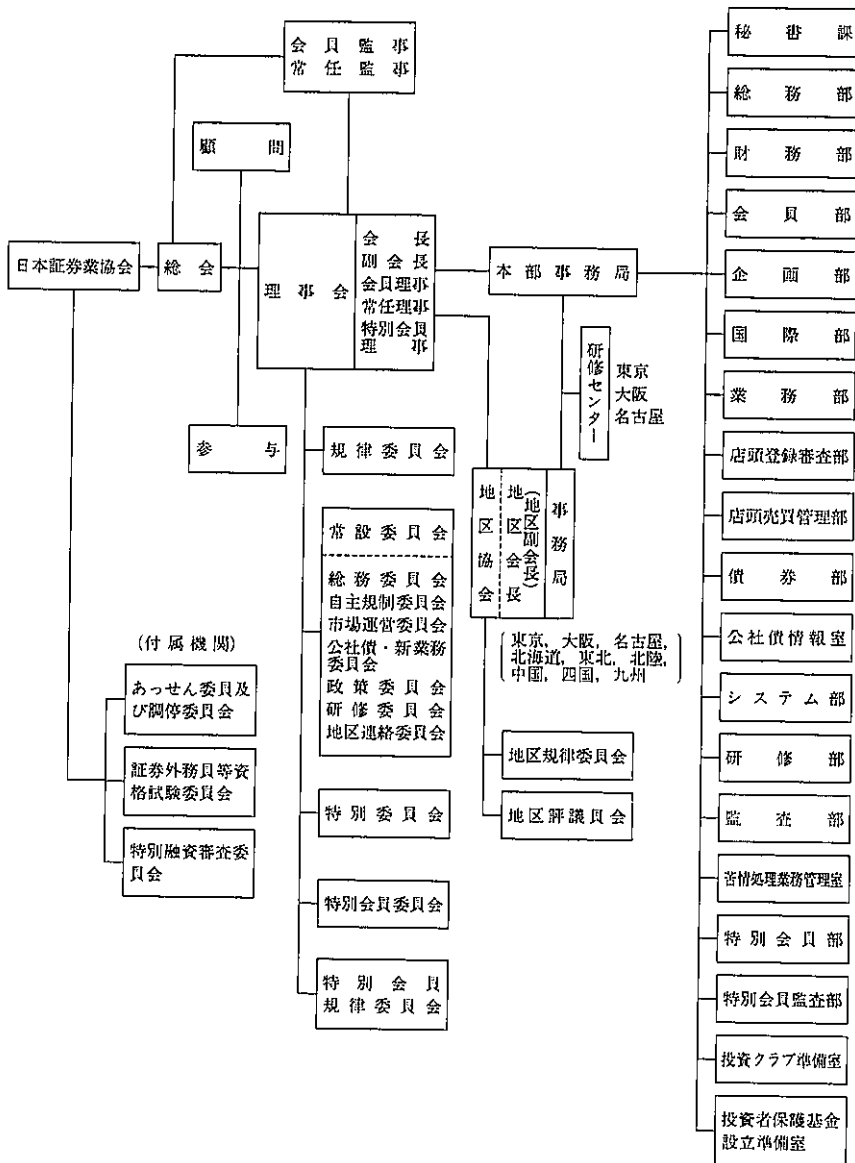
(単位：銘柄)

| 区 分         | 4年4月～ | 5年4月～ | 6年4月～ | 7年4月～ | 8年4月～ | 9年4月～ |
|-------------|-------|-------|-------|-------|-------|-------|
|             | 5年3月  | 6年3月  | 7年3月  | 8年3月  | 9年3月  | 10年3月 |
|             | 調査銘柄  | 調査銘柄  | 調査銘柄  | 調査銘柄  | 調査銘柄  | 調査銘柄  |
|             | 審査銘柄  | 審査銘柄  | 審査銘柄  | 審査銘柄  | 審査銘柄  | 審査銘柄  |
| 価格形成に関するもの  | 445   | 858   | 1,292 | 1,409 | 1,663 | 1,554 |
|             | 2     | 21    | 14    | 20    | 13    | 12    |
| 内部者取引に関するもの | 654   | 917   | 745   | 958   | 966   | 1,217 |
|             | 12    | 18    | 25    | 18    | 52    | 24    |
| その他の観点      | 15    | 7     | 14    | 2     | 9     | 33    |
|             | 15    | 2     | 9     | 2     | 9     | 31    |
| 合 計         | 1,114 | 1,782 | 2,051 | 2,369 | 2,638 | 2,804 |
|             | 29    | 41    | 48    | 40    | 74    | 67    |

(注) 「調査銘柄」とは、一定の調査基準に該当し抽出した銘柄をいい、「審査銘柄」とは、調査銘柄のうち、さらに詳細な審査を要した銘柄をいう。

### 3-3 日本証券業協会機構図

※網かけは、委員会との連絡・連携窓口



### 3-4 証券取引所の組織及び業務

#### (1) 組織

- ① 証券取引所（東京、大阪、名古屋、京都、広島、福岡、新潟及び札幌の8証券取引所）は、証取法に基づき、有価証券の売買取引等を公正・円滑に行うために必要な市場を開設することを目的として設立された会員組織の法人である。

（参考）自主規制機関の機能強化を図る観点から、公正確保法において証取法が改正（平成4年7月20日施行）され、「会員の法令、法令に基づく行政官庁の処分若しくは定款その他の規則又は取引の信義則の遵守の状況の調査」及び「規則の作成」に関する事項が、定款の必要的記載事項に追加されるなど、自主規制機関としての位置付けの明確化が図られている。

- ② 運営機構は、定款の改正等の決議を行う最高意思決定機関である会員総会、重要事項を決議する理事会、理事長の諮問に応じ又は理事長に対して意見を述べることができる委員会を中心に構成されている（3-6、3-7参照）。

#### (2) 業務

主な業務は、以下のとおりである。

- ① 自主規制ルールの制定、実施
- ② 会員の法令、法令に基づく行政官庁の処分若しくは定款・諸規則又は取引の信義則の遵守状況の調査
- ③ 売買立会場等の市場施設の提供
- ④ 上場有価証券等の売買取引等の監理及び決済の管理
- ⑤ 上場有価証券等に係る約定値段の掲示及び相場表の公表
- ⑥ 有価証券の上場審査及び上場有価証券の管理、企業内容の開示
- ⑦ 有価証券市場に関する調査及び諸統計資料の作成

### 3—5 証券取引所の活動状況一覧表

#### 1 検査の実施状況

(東京証券取引所)

(単位：社)

| 区 分    | 4年4月      | 5年4月      | 6年4月      | 7年4月      | 8年4月      | 9年4月       |
|--------|-----------|-----------|-----------|-----------|-----------|------------|
|        | ～<br>5年3月 | ～<br>6年3月 | ～<br>7年3月 | ～<br>8年3月 | ～<br>9年3月 | ～<br>10年3月 |
| 国内証券会社 | 49        | 55        | 46        | 24        | 38        | 37         |
| 外国証券会社 | 13        | 11        | 13        | 8         | 7         | 6          |
| 特別参加者  | 4         | 6         | 6         | 4         | 5         | 5          |
| 合 計    | 66        | 72        | 65        | 36        | 50        | 48         |

(大阪証券取引所)

(単位：社)

| 区 分    | 4年4月      | 5年4月      | 6年4月      | 7年4月      | 8年4月      | 9年4月       |
|--------|-----------|-----------|-----------|-----------|-----------|------------|
|        | ～<br>5年3月 | ～<br>6年3月 | ～<br>7年3月 | ～<br>8年3月 | ～<br>9年3月 | ～<br>10年3月 |
| 国内証券会社 | 18        | 19        | 20        | 22        | 23        | 20         |
| 外国証券会社 | —         | —         | —         | —         | —         | —          |
| 特別参加者  | —         | —         | —         | —         | —         | —          |
| 合 計    | 18        | 19        | 20        | 22        | 23        | 20         |

## 2 売買審査の実施状況

(東京証券取引所)

(単位：銘柄)

| 区 分         | 4年4月～<br>5年3月 | 5年4月～<br>6年3月 | 6年4月～<br>7年3月 | 7年4月～<br>8年3月 | 8年4月～<br>9年3月 | 9年4月～<br>10年3月 |
|-------------|---------------|---------------|---------------|---------------|---------------|----------------|
|             | 調査銘柄          | 調査銘柄          | 調査銘柄          | 調査銘柄          | 調査銘柄          | 調査銘柄           |
|             | 審査銘柄          | 審査銘柄          | 審査銘柄          | 審査銘柄          | 審査銘柄          | 審査銘柄           |
| 価格形成に関するもの  | 834           | 265           | 138           | 115           | 305           | 351            |
|             | 114           | 133           | 57            | 41            | 51            | 100            |
| 内部者取引に関するもの | 1,690         | 1,767         | 1,625         | 1,707         | 1,826         | 1,923          |
|             | 52            | 64            | 63            | 88            | 118           | 190            |
| その他の観点      | 19            | 72            | 46            | 120           | 186           | 56             |
|             | 5             | 29            | 6             | 63            | 166           | 44             |
| 合 計         | 2,543         | 2,104         | 1,809         | 1,942         | 2,317         | 2,330          |
|             | 171           | 226           | 126           | 192           | 335           | 334            |

(大阪証券取引所)

(単位：銘柄)

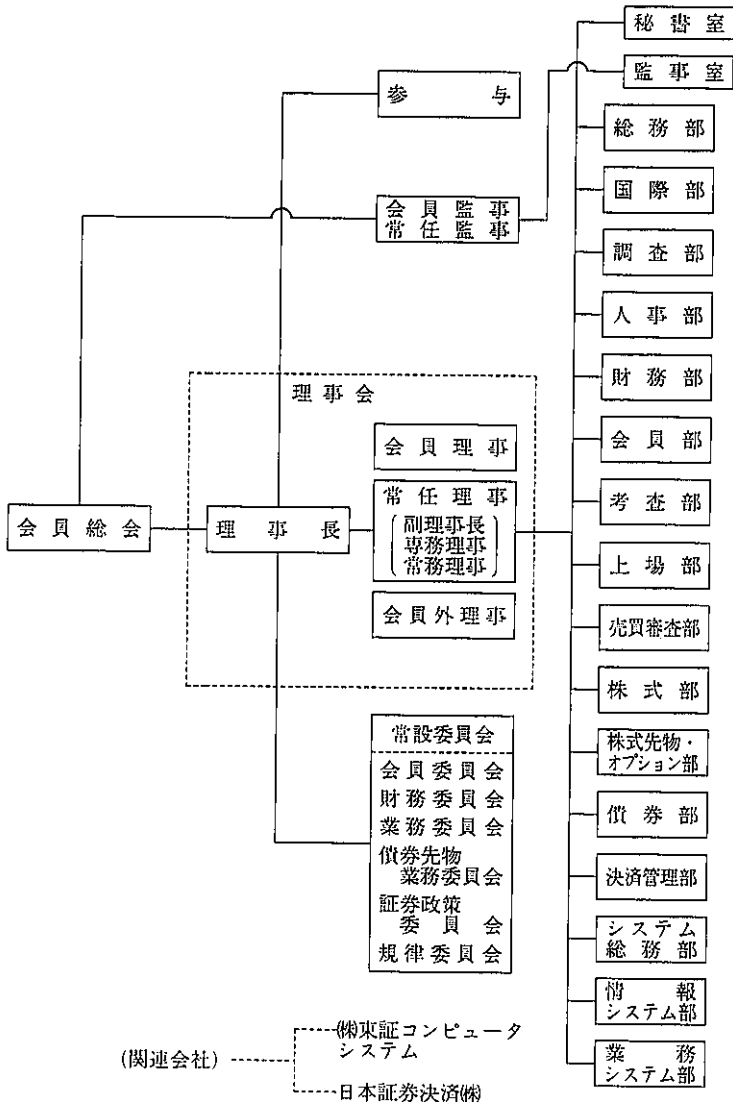
| 区 分         | 7年4月～<br>8年3月 | 8年4月～<br>9年3月 | 9年4月～<br>10年3月 |
|-------------|---------------|---------------|----------------|
|             | 調査銘柄          | 調査銘柄          | 調査銘柄           |
|             | 審査銘柄          | 審査銘柄          | 審査銘柄           |
| 価格形成に関するもの  | 269           | 211           | 164            |
|             | 29            | 30            | 14             |
| 内部者取引に関するもの | 135           | 226           | 218            |
|             | 44            | 7             | 9              |
| その他の観点      | 0             | 14            | 0              |
|             | 0             | 0             | 0              |
| 合 計         | 404           | 451           | 382            |
|             | 73            | 37            | 23             |

(注) 「調査銘柄」とは、一定の調査基準に該当し抽出した銘柄をいい、「審査銘柄」とは、調査銘柄のうち、さらに詳細な審査を要した銘柄をいう。



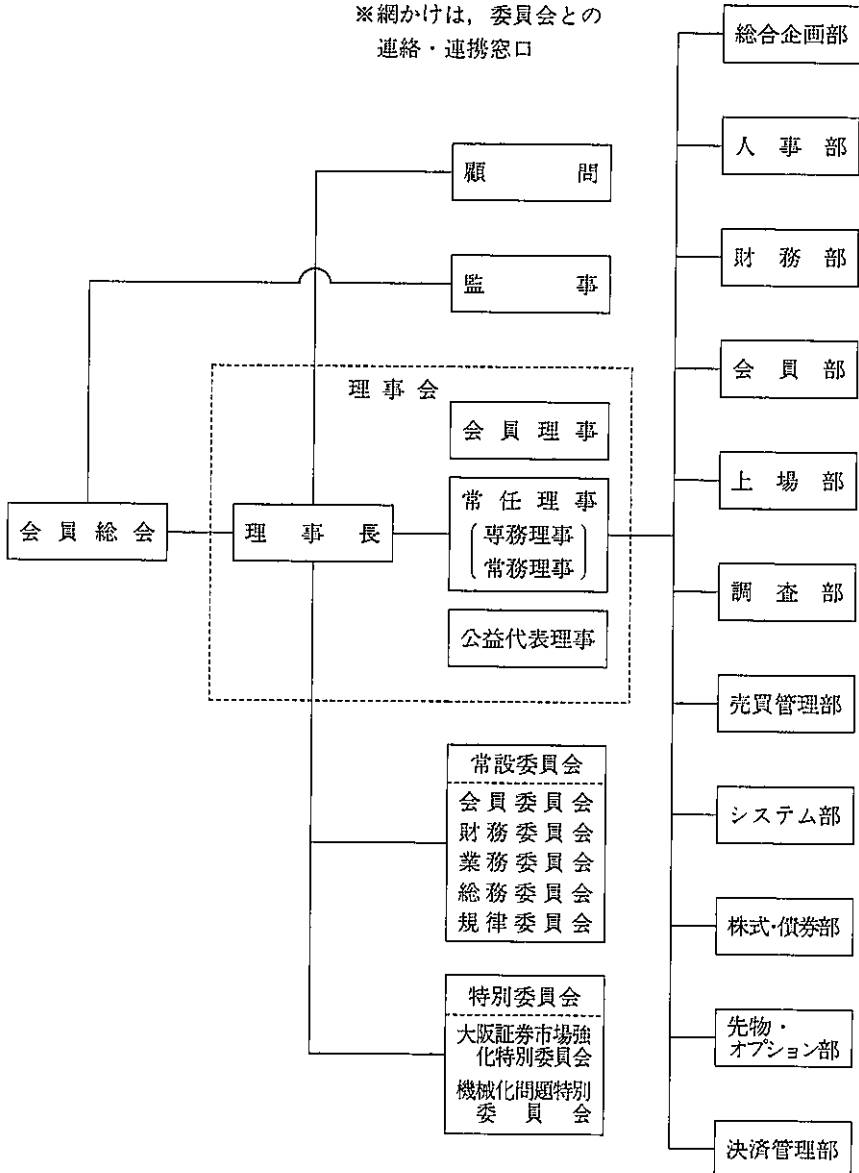
### 3-6 東京証券取引所機構図

※網かけは、委員会との連絡・連携窓口



### 3-7 大阪証券取引所機構図

※網かけは、委員会との  
連絡・連携窓口



### 3—8 (社)金融先物取引業協会の組織及び業務

#### (1) 組織

- ① (社)金融先物取引業協会は、金融先物取引業の業務の適正かつ円滑な運営を確保することにより、委託者の保護を図るとともに、金融先物取引業の健全な発展に資することを目的として、金融先物取引業者により、平成元年8月に設立された法人である。

(参考) 自主規制機関の機能強化を図る観点から、公正確保法において金先法が改正(平成4年7月20日施行)され、会員の金先法令等の遵守状況の調査や会員の金先法令等の違反に対する処分の業務が規定されるなど、自主規制機関としての位置付けの明確化が図られた。

- ② 運営機構は、最高意思決定機関である会員総会、重要事項を決定する理事会を中心に構成される(3—10参照)。

#### (2) 業務

主な業務は、以下のとおりである。

- ① 法令等を遵守させるための指導、勧告
- ② 委託者の保護を図るための指導、勧告
- ③ 協会員の金先法、金先法に基づく命令等若しくは定款その他の規則又は取引の信義則の遵守状況の調査
- ④ 苦情の相談

### 3—9 (社)金融先物取引業協会の活動状況一覧表

#### 監査実施状況

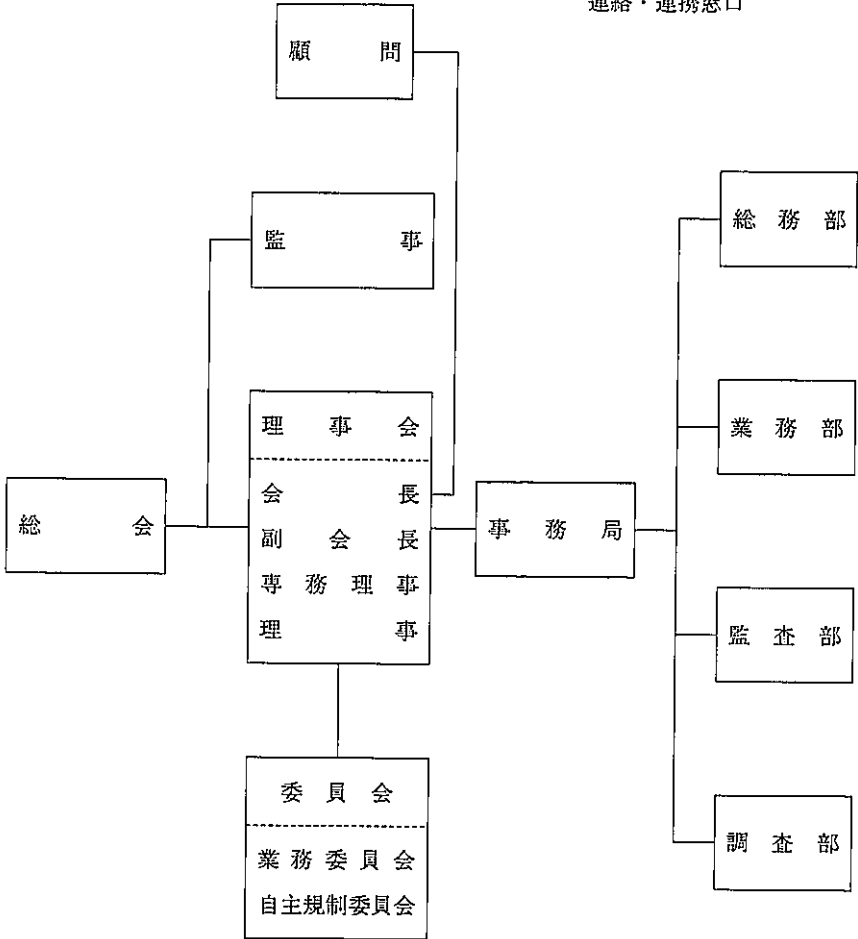
(単位：社)

| 区 分   | 4年4月<br>～<br>5年3月 | 5年4月<br>～<br>6年3月 | 6年4月<br>～<br>7年3月 | 7年4月<br>～<br>8年3月 | 8年4月<br>～<br>9年3月 | 9年4月<br>～<br>10年3月 |
|-------|-------------------|-------------------|-------------------|-------------------|-------------------|--------------------|
| 銀 行   | —                 | 6                 | 8                 | 9                 | 6                 | 10                 |
| 証券会社  | —                 | 3                 | 7                 | 7                 | 6                 | 7                  |
| 短資会社等 | 1                 | 2                 | 2                 | 1                 | 3                 | 2                  |
| そ の 他 | —                 | 2                 | 1                 | 1                 | 4                 | 1                  |
| 合 計   | 1                 | 13                | 18                | 18                | 19                | 20                 |

(注) 「短資会社等」とは、短資会社及び外国為替仲介業者であり、「その他」とは、系統金融機関、先物専門会社及び信用金庫である。

### 3-10 (社)金融先物取引業協会機構図

※網かけは、委員会との  
連絡・連携窓口



### 3—11 東京金融先物取引所の組織及び業務

#### (1) 組織

- ① 東京金融先物取引所は、金融先物取引を行うために必要な市場を開設することを目的として平成元年4月、金先法に基づき設立された会員組織の法人である。

(参考) 自主規制機関の機能強化を図る観点から、公正確保法において金先法が改正(平成4年7月20日施行)され、会員に対する法令等の遵守状況の調査や法令等の違反に対する処分の業務が明確に規定されるなど、自主規制機関としての位置付けの明確化が図られた。

- ② 運営機構は、最高意思決定機関である会員総会、重要事項を決定する理事会、理事長の諮問機関としての常設委員会を中心に構成される(3—13参照)。

#### (2) 業務

主な業務は、以下のとおりである。

- ① 自主規制ルールの制定、実施
- ② 会員の金先法令、金先法令に基づく命令等若しくは定款その他の規則又は取引の信義則の遵守状況の調査
- ③ 市場における金融先物取引の成立
- ④ 市場において成立した金融先物取引の清算

### 3-12 東京金融先物取引所の活動状況一覧表

調査実施状況

(単位：社)

| 区 分       | 6年4月～<br>7年3月 | 7年4月～<br>8年3月 | 8年4月～<br>9年3月 | 9年4月～<br>10年3月 |
|-----------|---------------|---------------|---------------|----------------|
| 銀 行       | 1             | 6             | 7             | 8              |
| 証 券 会 社   | —             | 2             | 8             | 5              |
| 短 資 会 社 等 | —             | 1             | 2             | 4              |
| そ の 他     | —             | 2             | 0             | 0              |
| 合 計       | 1             | 11            | 17            | 17             |

(注) 「短資会社等」とは、短資会社及び外国為替仲介業者であり、「その他」とは、系統金融機関、先物専門会社及び信用金庫である。

### 3-13 東京金融先物取引所機構図

※網かけは、委員会との  
連絡・連携窓口

